

## 見積参考資料

# 工事名 R8徳耕 地沈 藍住3期 管水路7工 事

### ◇経費情報

工種区分	畑かん施設工事
単価地区	徳島東部1
単価使用年月	令和8年5月
施工地域区分	一般交通影響有り(2)-2
前金支出割合	35%を超え 40%以下の場合
契約保証	金銭的保証を必要とする場合
現場環境改善費	計上しない
週休2日確保工事に係る経費補正	週休2日(月単位)

### 注意

「見積参考資料」は入札参加者の迅速で適正な工事費の見積りのための一資料であり、請負契約を拘束するものではない。

事業名	地盤沈下対策事業 藍住3期
工事名	R8徳耕 地沈 藍住3期 管水路7工事

項目名	内容
事業主体名	徳島農林事務所 農村整備
事業名	地盤沈下対策事業
地区名	藍住3期
工事名	R8徳耕 地沈 藍住3期 管水路7工事
施工場所	
工事番号	
工事区分	
積算区分	当初積算
地域区分	徳島県
地区区分	徳島東部1
工期	
積算体系年月	令和8年3月
単価期適用年月	令和8年5月一A
歩掛期適用年番号	
電力会社名	



事業名	地盤沈下対策事業 藍住3期
工事名	R8徳耕 地沈 藍住3期 管水路7工事

項目名	内容
工事名	
工事区分	
積算区分	
積算体系区分	【一般土木工事】R8.5.1～
工種区分	畑かん施設工事
工種体系区分	
工事工種体系年番号	
契約保証費	
前払金支出割合	35%を超え40%以下
電力区分	低圧・業者持・1年未満
週休2日補正	4週8休以上(月単位)
熱中症対策補正(現場管理費)	0.00%
施工地域区分	一般交通影響有り(2)-2
現場環境改善費の計上	しない
3次元出来形管理補正(共通仮設費)	補正なし
3次元出来形管理補正(現場管理費)	補正なし

事業名	地盤沈下対策事業 藍住3期
工事名	R8徳耕 地沈 藍住3期 管水路7工事

項目名	数量	単位	金額	備考
1 工事価格				
2 ・工事原価				
3 純工事費				
4 ・ ・直接工事費				
5 ・ ・ ・直接工事費 (仮設工を除く)	1.000	式		
6 ・ ・ ・直接工事費 (仮設工)	1.000	式		
7 ・ ・間接工事費				
8 ・ ・ ・共通仮設費				
9 ・ ・ ・ ・運搬費～営繕費等				
10 ・ ・ ・ ・運搬費	1.000	式		
11 ・ ・ ・現場管理費				
12 ・ ・ ・ ・現場管理費 (率計上)				
13 ・一般管理費等				



事業名	地盤沈下対策事業 藍住3期
工事名	R8徳耕 地沈 藍住3期 管水路7工事

工 種 名 称	数 量	単 位	金 額	備 考
直接工事費（仮設工を除く）内訳				
直接工事費（仮設工を除く）	1.000	式		
・土工	1.000	式		
・ ・ 作業土工 3号路線	1.000	式		
・ ・ 作業土工 3C号路線	1.000	式		
・ ・ 作業残土処理工 3号路線	1.000	式		
・ 構造物撤去工	1.000	式		
・ ・ 構造物取壊し工 3号路線, 鉄筋Co撤去	1.000	式		
・ ・ 構造物取壊し工 舗装盤撤去, 一次	1.000	式		
・ ・ 構造物取壊し工 舗装盤撤去, 二次	1.000	式		
・ ・ 構造物取壊し工 仮舗装盤撤去	1.000	式		
・ 管体基礎工	1.000	式		
・ ・ 砂基礎工 3号路線	1.000	式		

事業名	地盤沈下対策事業 藍住3期
工事名	R8徳耕 地沈 藍住3期 管水路7工事

工 種 名 称	数 量	単 位	金 額	備 考
・管体工	1.000	式		
・・硬質ポリ塩化ビニル管布設工 3号路線	1.000	式		
・・硬質ポリ塩化ビニル管布設工 3C路線	1.000	式		
・・管材継手 3号路線	1.000	式		
・付帯工	1.000	式		
・・埋設物表示工 3号路線	1.000	式		
・・埋設物表示工 3C号路線	1.000	式		
・・給水栓設置工 3号路線	1.000	式		
・・排泥工	1.000	式		
・道路復旧工	1.000	式		
・・アスファルト舗装工 3号路線	1.000	式		
・・縁石工	1.000	式		
・水路復旧工	1.000	式		
・・プレキャスト水路工	1.000	式		







事業名	地盤沈下対策事業 藍住3期				
工事名	R8徳耕 地沈 藍住3期 管水路7工事				

名 称 (規 格)	数 量	単 位	単 価	金 額	備 考
直接工事費 (仮設工を除く)					
・土工	1.000	式			
・ ・ 作業土工 3号路線	1.000	式			
床掘り 二次	75	m <sup>3</sup>			単A B単 1号
埋戻 3号路線, RC-40, タンパ	25	m <sup>3</sup>			単A B単 2号
埋戻 3号路線, RC-40, 振動コンパクタ	97	m <sup>3</sup>			単A B単 3号
埋戻 3号路線, 再生砂	7	m <sup>3</sup>			単A B単 4号
埋戻 3号路線, コンクリート	2.300	m <sup>3</sup>			単A B単 5号
合 計					
・ ・ 作業土工 3C号路線	1.000	式			
床掘り	11	m <sup>3</sup>			単A B単 6号
埋戻 RC-40, 振動コンパクタ	2	m <sup>3</sup>			単A B単 7号
埋戻 RC-40, 振動ローラ(搭乗)	7	m <sup>3</sup>			単A B単 8号
人力荒仕上げ 3C号路線	3.400	m <sup>2</sup>			単A B単 9号
合 計					
・ ・ 作業残土処理工 3号路線	1.000	式			

事業名	地盤沈下対策事業 藍住3期				
工事名	R8徳耕 地沈 藍住3期 管水路7工事				

名称(規格)	数量	単位	単価	金額	備考
残土運搬処理 3号路線	176.000	m3			単A B単 10号
合計					
・ 構造物撤去工	1.000	式			
・ ・ 構造物取壊し工 3号路線, 鉄筋Co撤去	1.000	式			
コンクリート構造物取壊し 受ける	30	m3			単A B単 11号
殻運搬	30	m3			単A B単 12号
殻運搬・処理 (産業廃棄物処分費)	30	m3			単A B単 13号
合計					
・ ・ 構造物取壊し工 舗装盤撤去, 一次 舗装版切断	1.000	式			
舗装版破碎	92	m			単A B単 14号
舗装版破碎	44	m <sup>2</sup>			単A B単 15号
殻運搬	1.8	m3			単A B単 16号
殻運搬・処理 (産業廃棄物処分費)	1.8	m3			単A B単 17号
建設汚泥	0.100	m3			単A B単 18号
合計					

事業名	地盤沈下対策事業 藍住3期				
工事名	R8徳耕 地沈 藍住3期 管水路7工事				

名 称 (規 格)	数 量	単 位	単 価	金 額	備 考
・ 構造物取壊し工 舗装盤撤去, 二次	1.000	式			
舗装版切断	89	m			単A B単 19号
舗装版破碎	27	m <sup>2</sup>			単A B単 20号
殻運搬	1.1	m <sup>3</sup>			単A B単 21号
殻運搬・処理 (産業廃棄物処分費)	1.1	m <sup>3</sup>			単A B単 22号
合 計					
・ 構造物取壊し工 仮舗装盤撤去	1.000	式			
舗装版破碎	62	m <sup>2</sup>			単A B単 23号
殻運搬	1.9	m <sup>3</sup>			単A B単 24号
殻運搬・処理 (産業廃棄物処分費)	1.9	m <sup>3</sup>			単A B単 25号
合 計					
・ 管体基礎工	1.000	式			
・ 砂基礎工 3号路線	1.000	式			
砂基礎 再生砂, タンパ	20	m <sup>3</sup>			単A B単 26号
砂基礎 再生砂, 振動コンパクタ	24	m <sup>3</sup>			単A B単 27号
合 計					

事業名	地盤沈下対策事業 藍住3期				
工事名	R8徳耕 地沈 藍住3期 管水路7工事				

名称(規格)	数量	単位	単価	金額	備考
・管体工	1.000	式			
・・硬質ポリ塩化ビニル管布設工 3号路線	1.000	式			
硬質ポリ塩化ビニル管 3号路線, VU, 300mm	75.4	m			単A B単 28号
合 計					
・・硬質ポリ塩化ビニル管布設工 3C路線	1.000	式			
硬質ポリ塩化ビニル管 3C号路線, VU, 75mm	4.4	m			単A B単 29号
合 計					
・・管材継手 3号路線	1.000	式			
FRP製異形管 45° ベンド(RR用)	4.000	個			単A B単 30号
FRP製異形管 T字管(RR用)	3.000	個			単A B単 31号
FRP製排泥管	1.000	個			単A B単 32号
合 計					
・付帯工	1.000	式			
・・埋設物表示工 3号路線	1.000	式			

事業名	地盤沈下対策事業 藍住3期				
工事名	R8徳耕 地沈 藍住3期 管水路7工事				

名称(規格)	数量	単位	単価	金額	備考
埋設表示テープ	75	m			単A B単 33号
合計					
・・埋設物表示工 3C号路線	1.000	式			
埋設表示テープ	4	m			単A B単 34号
合計					
・・給水栓設置工 3号路線	1.000	式			
給水栓土工 3号路線, 道路下	11.400	m			単A B単 35号
給水栓工 φ75	2.000	箇所			単A B単 36号
給水栓配管材料 立上り管, φ75	2.100	m			単A B単 37号
給水栓配管材料 水平管, φ75	14.100	m			単A B単 38号
給水栓配管材料 TSエルボ, φ75	2.000	個			単A B単 39号
合計					
・・排泥工	1.000	式			
硬質ポリ塩化ビニル管 VU, 75mm	1.3	m			単A B単 40号
樹脂製仕切弁	1.000	基			単A B単 41号

事業名	地盤沈下対策事業 藍住3期				
工事名	R8徳耕 地沈 藍住3期 管水路7工事				

名 称 (規 格)	数 量	単 位	単 価	金 額	備 考
MFジョイント	2.000	個			単A B単 42号
フランジ接合材	2.000	組			単A B単 43号
U-300用蓋(1種)	1.000	個			単A B単 44号
制水弁保護ボックス	1.000	式			単A B単 45号
合 計					
・道路復旧工	1.000	式			
・・アスファルト舗装工 3号路線	1.000	式			
上層路盤 (車道・路肩部) 仮復旧	62	m <sup>2</sup>			単A B単 46号
表層 (車道・路肩部) 仮復旧	62	m <sup>2</sup>			単A B単 47号
表層 (車道・路肩部) 本復旧	91	m <sup>2</sup>			単A B単 48号
合 計					
・・縁石工	1.000	式			
歩車道境界ブロック	23.600	m			単A B単 49号
歩車道境界ブロック撤去	23.600	m			単A B単 50号
合 計					









事業名	地盤沈下対策事業 藍住3期
工事名	R8徳耕 地沈 藍住3期 管水路7工事

コード	名称(規格)	数量	単位	単価	金額	備考
	*** B単-1号 ***					
	床掘り 二次		m3		1.000 m3	当たり算出
	SP 床掘り 土砂, 上記以外(小規模), -, -	1.000	m3			S単 54号
	合計					
	単価					
	*** B単-2号 ***					
	埋戻 3号路線, RC-40, タンパ		m3		1.000 m3	当たり算出
	人力土工(盛土・埋戻) 砂・砂質土, 埋戻, まき出し, タンパ(I)	1.000	m3			S単 1号
	再生クラッシュラン RC-40 40~0mm	1.330	m3			S単 32号
	SP 積込(ルーズ) 土砂, 小規模(標準)	1.330	m3			S単 53号
	合計					
	単価					
	*** B単-3号 ***					
	埋戻 3号路線, RC-40, 振動コンパクタ		m3		1.000 m3	当たり算出
	人力土工(盛土・埋戻) 砂・砂質土, 埋戻, まき出し, 振動コンパクタ(I)	1.000	m3			S単 2号
	再生クラッシュラン RC-40 40~0mm	1.330	m3			S単 32号

事業名	地盤沈下対策事業 藍住3期
工事名	R8徳耕 地沈 藍住3期 管水路7工事

コード	名称(規格)	数量	単位	単価	金額	備考
	SP 積込(ルーズ) 土砂, 小規模(標準)	1.330	m3			S単 53号
	合計					
	単価					
	*** B単- 4号 ***					
	埋戻 3号路線, 再生砂		m3		1.000 m3	当たり算出
	人力土工(盛土・埋戻) 砂・砂質土, 埋戻, まき出し, 振動コンパクタ(I)	1.000	m3			S単 2号
	再生砂	1.330	m3			S単 33号
	SP 積込(ルーズ) 土砂, 小規模(標準)	1.330	m3			S単 53号
	合計					
	単価					
	*** B単- 5号 ***					
	埋戻 3号路線, コンクリート		m3		1.000 m3	当たり算出
	SP コンクリート 小型構造物, 人力打設, 計上する, -, 一般養生, -, 無し, -, 18-8-40(高炉B) W/C60%	1.000	m3			S単 68号
	合計					
	単価					

事業名	地盤沈下対策事業 藍住3期
工事名	R8徳耕 地沈 藍住3期 管水路7工事

コード	名称(規格)	数量	単位	単価	金額	備考
	*** B単- 6号 ***					
	床掘り		m3		1.000 m3	当たり算出
	SP 床掘り 土砂, 上記以外(小規模), -, -	1.000	m3			S単 54号
	合計					
	単価					
	*** B単- 7号 ***					
	埋戻 RC-40, 振動コンパクト		m3		1.000 m3	当たり算出
	人力土工(盛土・埋戻) 砂・砂質土, 埋戻, まき出し, 振動コンパクト(I)	1.000	m3			S単 2号
	再生クラッシュラン RC-40 40~0mm	1.330	m3			S単 32号
	SP 積込(ルーズ) 土砂, 小規模(標準)	1.330	m3			S単 53号
	合計					
	単価					
	*** B単- 8号 ***					
	埋戻 RC-40, 振動ローラ(搭乗)		m3		1.000 m3	当たり算出
	人力土工(盛土・埋戻) 砂・砂質土, 埋戻, まき出し, 締固めを計上しない	1.000	m3			S単 3号
	締固工(振動ローラ締固め2.5m未満) 築堤・埋戻, 3.0~4.0ton, なし	1.000	m3			S単 5号

事業名	地盤沈下対策事業 藍住3期
工事名	R8徳耕 地沈 藍住3期 管水路7工事

コード	名称(規格)	数量	単位	単価	金額	備考
	再生クラッシュラン RC-40 40~0mm	1.330	m <sup>3</sup>			S単 32号
	SP 積込(ルーズ) 土砂,小規模(標準)	1.330	m <sup>3</sup>			S単 53号
	合計					
	単価					
	*** B単-9号 ***					
	人力荒仕上げ 3C号路線		m <sup>2</sup>		1.000 m <sup>2</sup>	当たり算出
	整形工(人力荒仕上げ) 土砂	1.000	m <sup>2</sup>			S単 4号
	合計					
	単価					
	*** B単-10号 ***					
	残土運搬処理 3号路線		m <sup>3</sup>		1.000 m <sup>3</sup>	当たり算出
	SP 土砂等運搬 小規模,バックホ山積0.28m <sup>3</sup> (平積0.2m <sup>3</sup> ),土砂(岩塊・玉石混り土含む),有り,9.0k m以下	1.000	m <sup>3</sup>			S単 55号
	残土処分	1.000	m <sup>3</sup>			S単 34号
	合計					
	単価					

事業名	地盤沈下対策事業 藍住3期
工事名	R8徳耕 地沈 藍住3期 管水路7工事

コード	名称(規格)	数量	単位	単価	金額	備考
	*** B単-11号 ***					
	コンクリート構造物取壊し 受ける		m3		1.000 m3	当たり算出
	【構造物取壊し】 有筋,受ける,機械,昼間施工,する	1.000	m3			S単 38号
	合計					
	単価					
	*** B単-12号 ***					
	殻運搬		m3		1.000 m3	当たり算出
	SP 殻運搬 コンクリート(鉄筋)構造物とりこわし,機械積込,有り,5.7km以下	1.000	m3			S単 56号
	合計					
	単価					
	*** B単-13号 ***					
	殻運搬・処理(産業廃棄物処分費)		m3		1.000 m3	当たり算出
	建設廃材 鉄筋コンクリート廃材	1.000	m3			S単 35号
	合計					
	単価					

事業名	地盤沈下対策事業 藍住3期
工事名	R8徳耕 地沈 藍住3期 管水路7工事

コード	名称(規格)	数量	単位	単価	金額	備考
	*** B単-14号 ***					
	舗装版切断		m		1.000 m	当たり算出
	SP 舗装版切断 アスファルト舗装版, 15cm以下, -, -	1.000	m			S単 59号
	合計					
	単価					
	*** B単-15号 ***					
	舗装版破碎		m <sup>2</sup>		1.000 m <sup>2</sup>	当たり算出
	SP 舗装版破碎 アスファルト舗装版, 無し, 必要, 15cm以下, -, 有り, なし	1.000	m <sup>2</sup>			S単 58号
	合計					
	単価					
	*** B単-16号 ***					
	殻運搬		m <sup>3</sup>		1.000 m <sup>3</sup>	当たり算出
	SP 殻運搬 舗装版破碎, 機械積込(舗装版厚15cm以下), 有り, 3.5km以下	1.000	m <sup>3</sup>			S単 57号
	合計					
	単価					

事業名	地盤沈下対策事業 藍住3期
工事名	R8徳耕 地沈 藍住3期 管水路7工事

コード	名称(規格)	数量	単位	単価	金額	備考
	*** B単-17号 ***					
	殻運搬・処理(産業廃棄物処分費)		m3		1.000 m3	当たり算出
	建設廃材 アスファルトコンクリート廃材	1.000	m3			S単 36号
	合計					
	単価					
	*** B単-18号 ***					
	建設汚泥		m3		1.000 m3	当たり算出
	建設廃材 建設汚泥	1.000	m3			S単 37号
	合計					
	単価					
	*** B単-19号 ***					
	舗装版切断		m		1.000 m	当たり算出
	SP 舗装版切断 アスファルト舗装版, 15cm以下, -, -	1.000	m			S単 59号
	合計					
	単価					

事業名	地盤沈下対策事業 藍住3期
工事名	R8徳耕 地沈 藍住3期 管水路7工事

コード	名称(規格)	数量	単位	単価	金額	備考
	*** B単- 20号 ***					
	舗装版破碎		m <sup>2</sup>		1.000 m <sup>2</sup>	当たり算出
	SP 舗装版破碎 アスファルト舗装版,無し,必要,15cm以下,-,有り,なし	1.000	m <sup>2</sup>			S単 58号
	合計					
	単価					
	*** B単- 21号 ***					
	殻運搬		m <sup>3</sup>		1.000 m <sup>3</sup>	当たり算出
	SP 殻運搬 舗装版破碎,機械積込(舗装版厚15cm以下),有り,3.5km以下	1.000	m <sup>3</sup>			S単 57号
	合計					
	単価					
	*** B単- 22号 ***					
	殻運搬・処理(産業廃棄物処分費)		m <sup>3</sup>		1.000 m <sup>3</sup>	当たり算出
	建設廃材 アスファルトコンクリート廃材	1.000	m <sup>3</sup>			S単 36号
	合計					
	単価					

事業名	地盤沈下対策事業 藍住3期
工事名	R8徳耕 地沈 藍住3期 管水路7工事

コード	名称(規格)	数量	単位	単価	金額	備考
	*** B単- 23号 ***					
	舗装版破碎		m <sup>2</sup>		1.000 m <sup>2</sup>	当たり算出
	SP 舗装版破碎 アスファルト舗装版,無し,必要,15cm以下,-,有り,なし	1.000	m <sup>2</sup>			S単 58号
	合計					
	単価					
	*** B単- 24号 ***					
	殻運搬		m <sup>3</sup>		1.000 m <sup>3</sup>	当たり算出
	SP 殻運搬 舗装版破碎,機械積込(舗装版厚15cm以下),有り,3.5km以下	1.000	m <sup>3</sup>			S単 57号
	合計					
	単価					
	*** B単- 25号 ***					
	殻運搬・処理(産業廃棄物処分費)		m <sup>3</sup>		1.000 m <sup>3</sup>	当たり算出
	建設廃材 アスファルトコンクリート廃材	1.000	m <sup>3</sup>			S単 36号
	合計					
	単価					

事業名	地盤沈下対策事業 藍住3期
工事名	R8徳耕 地沈 藍住3期 管水路7工事

コード	名称(規格)	数量	単位	単価	金額	備考
	*** B単- 26号 ***					
	砂基礎 再生砂, タンパ		m3		1.000 m3	当たり算出
	パイプライン基礎 砂・砂質土, 再生砂, 山積0.28m3(平積0.20m3), タンパ, 区分I, なし, なし	1.000	m3			S単 41号
	合計					
	単価					
	*** B単- 27号 ***					
	砂基礎 再生砂, 振動コンパクタ		m3		1.000 m3	当たり算出
	パイプライン基礎 砂・砂質土, 再生砂, 山積0.28m3(平積0.20m3), 振動コンパクタ, 区分I, なし, なし	1.000	m3			S単 42号
	合計					
	単価					
	*** B単- 28号 ***					
	硬質ポリ塩化ビニル管 3号路線, VU, 300mm		m		1.000 m	当たり算出
	硬質ポリ塩化ビニル管機械布設 VU, 300mm, RR管, 5.0m管, 0箇所, なし	1.000	m			S単 46号
	合計					
	単価					

事業名	地盤沈下対策事業 藍住3期
工事名	R8徳耕 地沈 藍住3期 管水路7工事

コード	名称(規格)	数量	単位	単価	金額	備考
	*** B単- 29号 ***					
	硬質ポリ塩化ビニル管 3C号路線, VU, 75mm		m		1.000 m	当たり算出
	硬質ポリ塩化ビニル管人力布設 VU, 75mm, RR管, 5.0m管, 0箇所	1.000	m			S単 43号
	合計					
	単価					
	*** B単- 30号 ***					
	FRP製異形管 45° ベンド(RR用)		個		1.000 個	当たり算出
	FRP製異形管 45度曲管, VU用, 離脱防止機能付, 75mm, ,	1.000	個			S単 8号
	合計					
	単価					
	*** B単- 31号 ***					
	FRP製異形管 T字管(RR用)		個		1.000 個	当たり算出
	FRP製T字管 VU用, 離脱防止機能付, 300×75, ,	1.000	個			S単 9号
	合計					
	単価					

事業名	地盤沈下対策事業 藍住3期					
工事名	R8徳耕 地沈 藍住3期 管水路7工事					

コード	名称(規格)	数量	単位	単価	金額	備考
	*** B単- 32号 ***					
	FRP製排泥管		個		1.000 個	当たり算出
	FRP製排泥管 300×75,,	1.000	個			S単 10号
	合計					
	単価					
	*** B単- 33号 ***					
	埋設表示テープ		m		50.000 m	当たり算出
	埋設物標示テープ 幅150mm 50m 2倍ポリエチレンクロス,,	1.000	巻			S単 11号
	合計					
	単価					
	*** B単- 34号 ***					
	埋設表示テープ		m		50.000 m	当たり算出
	埋設物標示テープ 幅150mm 50m 2倍ポリエチレンクロス,,	1.000	巻			S単 11号
	合計					
	単価					

事業名	地盤沈下対策事業 藍住3期
工事名	R8徳耕 地沈 藍住3期 管水路7工事

コード	名称(規格)	数量	単位	単価	金額	備考
	*** B単- 35号 ***					
	給水栓土工 3号路線, 道路下		m		1.000 m	当たり算出
	給水栓土工 道路下	1.000	m			T単 1号
	合計					
	単価					
	*** B単- 36号 ***					
	給水栓工 φ75		箇所		1.000 箇所	当たり算出
	SP コンクリート分水槽据付 据付, 50kg以上80kg以下, 無し, なし	1.000	基			S単 62号
	バルブボックス (給水栓用) 片口 450×450×700 (蓋付), ,	1.000	個			S単 13号
	SP 基礎碎石 7.5cmを超え12.5cm以下, 計上する, なし, 再生クラッシュラン RC-40 40~0mm	0.490	m <sup>2</sup>			S単 60号
	SP コンクリート 小型構造物, 人力打設, 計上する, -, 一般養生, -, 無し, -, 18-8-25(20) (高炉B) W/ C60%	0.010	m <sup>3</sup>			S単 69号
	田畑兼用給水栓 径75mm×90° 360° 回転バルブ, ,	1.000	個			S単 14号
	合計					
	単価					

事業名	地盤沈下対策事業 藍住3期
工事名	R8徳耕 地沈 藍住3期 管水路7工事

コード	名称(規格)	数量	単位	単価	金額	備考
	*** B単- 37号 ***					
	給水栓配管材料 立上り管, φ75		m		1.000 m	当たり算出
	硬質ポリ塩化ビニル管人力布設 VP, 75mm, 直管(両差し口), 4.0m管, 0箇所	1.000	m			S単 44号
	合計					
	単価					
	*** B単- 38号 ***					
	給水栓配管材料 水平管, φ75		m		1.000 m	当たり算出
	硬質ポリ塩化ビニル管人力布設 VP, 75mm, 直管(両差し口), 4.0m管, 0箇所	1.000	m			S単 44号
	合計					
	単価					
	*** B単- 39号 ***					
	給水栓配管材料 TSエルボ, φ75		個		1.000 個	当たり算出
	水道用硬質ポリ塩化ビニル管継手 (TS継手) エルボ A形 径75, ,	1.000	個			S単 15号
	合計					
	単価					

事業名	地盤沈下対策事業 藍住3期
工事名	R8徳耕 地沈 藍住3期 管水路7工事

コード	名称(規格)	数量	単位	単価	金額	備考
	*** B単- 40号 ***					
	硬質ポリ塩化ビニル管 VU, 75mm		m		1.000 m	当たり算出
	硬質ポリ塩化ビニル管人力布設 VU, 75mm, 直管(両差し口), 4.0m管, 0箇所	1.000	m			S単 45号
	合計					
	単価					
	*** B単- 41号 ***					
	樹脂製仕切弁		基		1.000 基	当たり算出
	制水弁人力据付 樹脂製, 75mm	1.000	基			S単 47号
	合計					
	単価					
	*** B単- 42号 ***					
	MFジョイント		個		1.000 個	当たり算出
	FCD鋳鉄MFジョイント 径 75mm (ストップリング付)黒樹脂塗装 RF 7.5K,,	1.000	個			S単 16号
	合計					
	単価					

事業名	地盤沈下対策事業 藍住3期					
工事名	R8徳耕 地沈 藍住3期 管水路7工事					

コード	名称(規格)	数量	単位	単価	金額	備考
	*** B単- 43号 ***					
	フランジ接合材		組		1.000 組	当たり算出
	フランジ接合部品 パッキン, ボルト, ナット, ワッシャー 径 75mm RF 7.5K, ,	1.000	組			S単 17号
	合計					
	単価					
	*** B単- 44号 ***					
	U-300用蓋(1種)		個		1.000 個	当たり算出
	鉄筋コンクリートU形用蓋 1種 300 長600mm, ,	1.000	個			S単 18号
	合計					
	単価					
	*** B単- 45号 ***					
	制水弁保護ボックス		式		1.000 式	当たり算出
	仕切弁室 蓋付枠 24, ,	1.000	組			S単 19号
	仕切弁室 室 25B20, ,	1.000	個			S単 20号
	仕切弁室 室 25B40, ,	3.000	個			S単 21号
	仕切弁室 室 25C30, ,	1.000	個			S単 22号

事業名	地盤沈下対策事業 藍住3期					
工事名	R8徳耕 地沈 藍住3期 管水路7工事					

コード	名称(規格)	数量	単位	単価	金額	備考
	仕切弁室 スラブ 60 (2枚1組),,	1.000	組			S単 23号
	合計					
	単価					
	*** B単- 46号 ***					
	上層路盤 (車道・路肩部) 仮復旧		m <sup>2</sup>		1.000 m <sup>2</sup>	当たり算出
	SP 上層路盤 (車道・路肩部) 路盤材, 路盤材 (各種) 砕石材, -, -, 1層施工, なし, 0mm, 110mm	1.000	m <sup>2</sup>			S単 63号
	合計					
	単価					
	*** B単- 47号 ***					
	表層 (車道・路肩部) 仮復旧		m <sup>2</sup>		1.000 m <sup>2</sup>	当たり算出
	SP 表層 (車道・路肩部) 1.4m未満1層仕上厚50mm以下, 30mm, 各種(2.30以上2.40t/m3未満), フライムコート 各種, 密粒度アスコン(20)	1.000	m <sup>2</sup>			S単 64号
	合計					
	単価					
	*** B単- 48号 ***					

事業名	地盤沈下対策事業 藍住3期
工事名	R8徳耕 地沈 藍住3期 管水路7工事

コード	名称(規格)	数量	単位	単価	金額	備考
	表層(車道・路肩部) 本復旧		m <sup>2</sup>		1.000 m <sup>2</sup>	当たり算出
	SP 表層(車道・路肩部) 1.4m未満1層仕上厚50mm以下,40mm,各種(2.30以上2.40t/m3未満),プライムコート各種,密粒度アスコン(20)	1.000	m <sup>2</sup>			S単 65号
	合計					
	単価					
	*** B単- 49号 ***					
	歩車道境界ブロック		m		1.000 m	当たり算出
	SP 歩車道境界ブロック 設置,C種(180/210×300×600),有り,有り,有り,なし,再生クワッチャレン RC-40,18-8-40(高炉)	1.000	m			S単 66号
	合計					
	単価					
	*** B単- 50号 ***					
	歩車道境界ブロック撤去		m		1.000 m	当たり算出
	SP 歩車道境界ブロック撤去 処分,なし	1.000	m			S単 67号
	合計					
	単価					

事業名	地盤沈下対策事業 藍住3期				
工事名	R8徳耕 地沈 藍住3期 管水路7工事				

コード	名称(規格)	数量	単位	単価	金額	備考
	*** B単- 51号 ***					
	可変側溝 500B×600H(標準)		m		20.000 m	当たり算出
	自由勾配側溝 500×600×2000,,	10.000	個			S単 24号
	【排水構造物工】 自由勾配側溝,昼間施工,L=2000,1000kg/個以下,受ける,基礎碎石の施工有り,-	20.000	m			S単 39号
	SP コンクリート 無筋・鉄筋構造物,人力打設,計上する,-,一般養生,-,無し,-,18-8-40(高炉B) W	0.820	m3			S単 70号
	/C60%					
	SP 型枠 一般型枠,均しコンクリート	1.000	m <sup>2</sup>			S単 61号
	再生クラッシュラン ,RC-40 40~0mm,	1.600	m3			S単 12号
	自由勾配側溝(蓋版) 車道用 500用,,	10.000	個			S単 25号
	自由勾配側溝(グレーチング) T-14 500用,,	5.000	枚			S単 26号
	【排水構造物工】 蓋版,昼間施工,コンクリート・鋼製,40kgを超え170kg/枚以下,受ける,-,-,再利用撤去 を行なわない	15.000	枚			S単 40号
	合計					
	単価					
	*** B単- 52号 ***					
	可変側溝 500B×700H(標準)		m		20.000 m	当たり算出

事業名	地盤沈下対策事業 藍住3期				
工事名	R8徳耕 地沈 藍住3期 管水路7工事				

コード	名称(規格)	数量	単位	単価	金額	備考
	自由勾配側溝 500×700×2000,,	10.000	個			S単 27号
	【排水構造物工】 自由勾配側溝, 昼間施工, L=2000, 1000kg/個以下, 受ける, 基礎碎石の施工有り, -	20.000	m			S単 39号
	SP コンクリート 無筋・鉄筋構造物, 人力打設, 計上する, -, 一般養生, -, 無し, -, 18-8-40(高炉B) W	0.820	m3			S単 70号
	/C60%					
	SP 型枠 一般型枠, 均しコンクリート	1.000	m <sup>2</sup>			S単 61号
	再生クラッシュラン , RC-40 40~0mm,	1.600	m3			S単 12号
	自由勾配側溝 (蓋版) 車道用 500用,,	10.000	個			S単 25号
	自由勾配側溝 (グレーチング) T-14 500用,,	5.000	枚			S単 26号
	【排水構造物工】 蓋版, 昼間施工, コンクリート・鋼製, 40kgを超え170kg/枚以下, 受ける, -, -, 再利用撤去 を行なわない	15.000	枚			S単 40号
	合計					
	単価					
	*** B単- 53号 ***					
	可変側溝 500B×700H(横断用)		m		20.000 m	当たり算出
	自由勾配側溝 (横断用) 500×700×2000,,	5.000	個			S単 28号
	【排水構造物工】 自由勾配側溝, 昼間施工, L=2000, 1000kg/個以下, 受ける, 基礎碎石の施工有り, -	10.000	m			S単 39号
	SP コンクリート 無筋・鉄筋構造物, 人力打設, 計上する, -, 一般養生, -, 無し, -, 18-8-40(高炉B) W	0.410	m3			S単 70号

事業名	地盤沈下対策事業 藍住3期				
工事名	R8徳耕 地沈 藍住3期 管水路7工事				

コード	名称(規格)	数量	単位	単価	金額	備考
	/C60%					
	SP型枠 一般型枠,均しコンクリート	0.500	m <sup>2</sup>			S単 61号
	再生クラッシュラン, RC-40 40~0mm,	0.820	m <sup>3</sup>			S単 12号
	自由勾配側溝(グレーチング) T-14 500用,,	5.000	枚			S単 26号
	【排水構造物工】 蓋版,昼間施工,コンクリート・鋼製,40kgを超え170kg/枚以下,受ける,-,-,再利用撤去を行なわない	5.000	枚			S単 40号
	合計					
	単価					
	*** B単- 54号 ***					
	インバートコンクリート		m <sup>3</sup>		1.000 m <sup>3</sup>	当たり算出
	SPコンクリート 無筋・鉄筋構造物,人力打設,計上する,-,一般養生,-,無し,-,18-8-40(高炉B) W	1.000	m <sup>3</sup>			S単 70号
	/C60%					
	合計					
	単価					
	*** B単- 55号 ***					
	たて込み簡易土留 H=2.0m		m		1.000 m	当たり算出

事業名	地盤沈下対策事業 藍住3期
工事名	R8徳耕 地沈 藍住3期 管水路7工事

コード	名称(規格)	数量	単位	単価	金額	備考
	たて込み簡易土留 0.90m以上~1.10m未満, 3mまで, 山0.28(平0.20)1.7t吊, 1.08m, 1.82m, なし	1.000	m			S単 50号
	たて込み簡易土留(15m当り) 15m, 3.0m未満, 2.0m, 31日, 3回	4.000	m <sup>2</sup>			S単 48号
	合計					
	単価					
	*** B単- 56号 ***					
	たて込み簡易土留 H=2.5m		m		1.000 m	当たり算出
	たて込み簡易土留 0.90m以上~1.10m未満, 3mまで, 山0.28(平0.20)1.7t吊, 1.08m, 2.33m, なし	1.000	m			S単 51号
	たて込み簡易土留(15m当り) 15m, 3.0m未満, 2.5m, 5日, 1回	5.000	m <sup>2</sup>			S単 49号
	合計					
	単価					
	*** B単- 57号 ***					
	捨梁 松丸太 末口12cm L=0.95m		本		1.000 本	当たり算出
	松丸太 長0.95m 末口12cm(先端加工費及び皮むき料なし) , ,	1.000	本			S単 29号
	合計					
	単価					

事業名	地盤沈下対策事業 藍住3期					
工事名	R8徳耕 地沈 藍住3期 管水路7工事					

コード	名称(規格)	数量	単位	単価	金額	備考
	*** B単- 58号 ***					
	交通誘導警備員		人		1.000 人	当たり算出
	交通誘導警備員B		人			S単 7号
	合計					
	単価					
	*** B単- 59号 ***					
	仮設材輸送 H=2.0m		ton		1.000 ton	当たり算出
	輸送費(仮設材) , 12m以内, 10kmまで, 往復計上, 計上する(敷鉄板以外), 積込・取卸+積込・取卸,,	1.000	ton			S単 52号
	合計					
	単価					
	*** B単- 60号 ***					
	仮設材輸送 H=2.5m		ton		1.000 ton	当たり算出
	輸送費(仮設材) , 12m以内, 10kmまで, 往復計上, 計上する(敷鉄板以外), 積込・取卸+積込・取卸,,	1.000	ton			S単 52号
	合計					
	単価					



事業名	地盤沈下対策事業 藍住3期				
工事名	R8徳耕 地沈 藍住3期 管水路7工事				

コード	名称	数量	単位	単価	金額	備考
	*** S単-1号 ***					
	人力土工(盛土・埋戻)		m3		10.000 m3	当たり算出
	人力土工(盛土・埋戻) 砂・砂質土,埋戻,まき出し,タンパ(I)			基本給時間:8.0 深夜時間:0.0	超勤時間:0.0 週休:月単位	
	1)土質区分	砂・砂質土		時間的制約:なし	制約作業時間:0.0	
	2)作業区分	埋戻		夜間制約作業時間:0.0		
	3)施工区分	まき出し				
	4)締固め区分	タンパ(I)				
	特殊作業員		人			
	普通作業員		人			
	諸雑費 10%			0.100		
	合計					算出数量 10.000 m3
	単価		m3			
	*** S単-2号 ***					
	人力土工(盛土・埋戻)		m3		10.000 m3	当たり算出
	人力土工(盛土・埋戻) 砂・砂質土,埋戻,まき出し,振動コンパクタ(I)			基本給時間:8.0 深夜時間:0.0	超勤時間:0.0 週休:月単位	
	1)土質区分	砂・砂質土		時間的制約:なし	制約作業時間:0.0	
	2)作業区分	埋戻		夜間制約作業時間:0.0		
	3)施工区分	まき出し				
	4)締固め区分	振動コンパクタ(I)				
	特殊作業員		人			
	普通作業員		人			

事業名	地盤沈下対策事業 藍住3期				
工事名	R8徳耕 地沈 藍住3期 管水路7工事				

コード	名称	数量	単位	単価	金額	備考
	諸雑費 10%	0.100				
	合計					算出数量 10.000 m3
	単価		m3			
	*** S単-3号 ***					
	人力土工(盛土・埋戻)		m3		10.000 m3	当たり算出
	人力土工(盛土・埋戻) 砂・砂質土,埋戻,まき出し,締固めを計上しない			基本給時間:8.0 深夜時間:0.0	超勤時間:0.0 週休:月単位	
	1)土質区分	砂・砂質土		時間的制約:なし	制約作業時間:0.0	
	2)作業区分	埋戻		夜間制約作業時間:0.0		
	3)施工区分	まき出し				
	4)締固め区分	締固めを計上しない				
	普通作業員		人			
	合計					算出数量 10.000 m3
	単価		m3			
	*** S単-4号 ***					
	整形工(人力荒仕上げ)		m <sup>2</sup>		10.000 m <sup>2</sup>	当たり算出
	整形工(人力荒仕上げ) 土砂			基本給時間:8.0 深夜時間:0.0	超勤時間:0.0 週休:月単位	
	1)土質区分	土砂		時間的制約:なし	制約作業時間:0.0	
				夜間制約作業時間:0.0		
	普通作業員		人			

事業名	地盤沈下対策事業 藍住3期		
工事名	R8徳耕 地沈 藍住3期 管水路7工事		

コード	名称	数量	単位	単価	金額	備考
	合計					算出数量 10.000 m <sup>2</sup>
	単価		m <sup>2</sup>			
	*** S単-5号 ***					
	締固工(振動ロー締固め2.5m未満)		m <sup>3</sup>		1.000 日	当たり算出
	締固工(振動ロー締固め2.5m未満) 築堤・埋戻, 3.0~4.0ton, なし			基本給時間:8.0 深夜時間:0.0	超勤時間:0.0 週休:月単位	
	1)工種区分 2)規格区分(ton)	築堤・埋戻 3.0~4.0ton		時間的制約:なし 夜間制約作業時間:0.0	制約作業時間:0.0	
	3)長期割引単価区分	なし				
	振動ロー[搭乗式・コンパクト型・～超低・排対型(～3次)]		日			<賃料>
	軽油 バトロール給油	17.000	L			
	運転手(特殊)		人			
	合計					算出数量 86.000 m <sup>3</sup>
	単価		m <sup>3</sup>			
	*** S単-6号 ***					
	締固工(振動ロー締固め2.5m未満)		m <sup>3</sup>		1.000 日	当たり算出
	締固工(振動ロー締固め2.5m未満) 築堤・埋戻, 0.8~1.1ton, なし			基本給時間:8.0 深夜時間:0.0	超勤時間:0.0 週休:月単位	
	1)工種区分 2)規格区分(ton)	築堤・埋戻 0.8~1.1ton		時間的制約:なし 夜間制約作業時間:0.0	制約作業時間:0.0	

事業名	地盤沈下対策事業 藍住3期				
工事名	R8徳耕 地沈 藍住3期 管水路7工事				

コード	名称	数量	単位	単価	金額	備考
	3)長期割引単価区分	なし				
	振動ロー[ハト`がト`式]		日			<賃料>
	軽油 ハト`ロ`ル給油	5.700	L			
	特殊作業員		人			
	合計					算出数量 50.000 m3
	単価		m3			
	*** S単-7号 ***					
	交通誘導警備員B		人		1.000 人	当たり算出
	交通誘導警備員B			基本給時間:8.0 深夜時間:0.0	超勤時間:0.0 週休:月単位	
	1)労務コ`ト` 2)労務単価算定区分			時間的制約:なし 夜間制約作業時間:0.0	制約作業時間:0.0	
	交通誘導警備員B		人			
	合計					算出数量 1.000 人
	単価					
	*** S単-8号 ***					
	FRP製異形管		個		1.000 各単位	当たり算出
	FRP製異形管 45度曲管, VU用, 離脱防止機能付, 75mm, ,			基本給時間:8.0 深夜時間:0.0	超勤時間:0.0 週休:月単位	

事業名	地盤沈下対策事業 藍住3期		
工事名	R8徳耕 地沈 藍住3期 管水路7工事		

コード	名称	数量	単位	単価	金額	備考
	1)資材区分 2)地域資材単価コード(P)			時間的制約:なし 夜間制約作業時間:0.0	制約作業時間:0.0	
	3)地区資材単価コード(J) 4)施設機械資材単価コード(K)					
	FRP製異形管 45度曲管, VU用, 離脱防止機能付, 75mm	1.000	個			
	合計					算出数量 1.000 各単位
	単価					
	*** S単- 9号 ***					
	FRP製T字管		個		1.000 各単位	当たり算出
	FRP製T字管 VU用, 離脱防止機能付, 300×75,,			基本給時間:8.0 深夜時間:0.0	超勤時間:0.0 週休:月単位	
	1)資材区分 2)地域資材単価コード(P)			時間的制約:なし 夜間制約作業時間:0.0	制約作業時間:0.0	
	3)地区資材単価コード(J) 4)施設機械資材単価コード(K)					
	FRP製T字管 VU用, 離脱防止機能付, 300×75	1.000	個			
	合計					算出数量 1.000 各単位
	単価					
	*** S単- 10号 ***					
	FRP製排泥管		個		1.000 各単位	当たり算出
	FRP製排泥管 300×75,,			基本給時間:8.0 深夜時間:0.0	超勤時間:0.0 週休:月単位	

事業名	地盤沈下対策事業 藍住3期				
工事名	R8徳耕 地沈 藍住3期 管水路7工事				

コード	名称	数量	単位	単価	金額	備考
	1)資材区分 2)地域資材単価コード(P)			時間的制約:なし 夜間制約作業時間:0.0	制約作業時間:0.0	
	3)地区資材単価コード(J) 4)施設機械資材単価コード(K)					
	FRP製排泥管 300×75	1.000	個			
	合計					算出数量 1.000 各単位
	単価					
	*** S単- 11号 ***					
	埋設物標示テープ		巻		1.000 各単位	当たり算出
	埋設物標示テープ 幅150mm 50m 2倍ホ リエフレックス,			基本給時間:8.0 深夜時間:0.0	超勤時間:0.0 週休:月単位	
	1)資材区分 2)地域資材単価コード(P)			時間的制約:なし 夜間制約作業時間:0.0	制約作業時間:0.0	
	3)地区資材単価コード(J) 4)施設機械資材単価コード(K)					
	埋設物標示テープ 幅150mm 50m 2倍ホ リエフレックス	1.000	巻			
	合計					算出数量 1.000 各単位
	単価					
	*** S単- 12号 ***					
	再生クラッシュラン		m3		1.000 各単位	当たり算出
	再生クラッシュラン ,RC-40 40~0mm,			基本給時間:8.0 深夜時間:0.0	超勤時間:0.0 週休:月単位	

事業名	地盤沈下対策事業 藍住3期				
工事名	R8徳耕 地沈 藍住3期 管水路7工事				

コード	名称	数量	単位	単価	金額	備考
	1)資材区分 2)地域資材単価コード (P)			時間的制約:なし 夜間制約作業時間:0.0	制約作業時間:0.0	
	3)地区資材単価コード (J) 4)施設機械資材単価コード (K)					
	再生クラッシュラン RC-40 40~0mm	1.000	m3			
	合計					算出数量 1.000 各単位
	単価					
	*** S単- 13号 ***					
	バルブボックス (給水栓用) 片口		個		1.000 各単位	当たり算出
	バルブボックス (給水栓用) 片口 450×450×700 (蓋付),,			基本給時間:8.0 深夜時間:0.0	超勤時間:0.0 週休:月単位	
	1)資材区分 2)地域資材単価コード (P)			時間的制約:なし 夜間制約作業時間:0.0	制約作業時間:0.0	
	3)地区資材単価コード (J) 4)施設機械資材単価コード (K)					
	バルブボックス (給水栓用) 片口 450×450×700 (蓋付)	1.000	個			
	合計					算出数量 1.000 各単位
	単価					
	*** S単- 14号 ***					
	田畑兼用給水栓		個		1.000 各単位	当たり算出
	田畑兼用給水栓 径75mm×90° 360° 回転バルブ,,			基本給時間:8.0 深夜時間:0.0	超勤時間:0.0 週休:月単位	

事業名	地盤沈下対策事業 藍住3期
工事名	R8徳耕 地沈 藍住3期 管水路7工事

コード	名称	数量	単位	単価	金額	備考
	1)資材区分 2)地域資材単価コード (P)			時間的制約:なし 夜間制約作業時間:0.0	制約作業時間:0.0	
	3)地区資材単価コード (J) 4)施設機械資材単価コード (K)					
	田畑兼用給水栓 径75mm×90° 360° 回転ハブ	1.000	個			
	合計					算出数量 1.000 各単位
	単価					
	*** S単- 15号 ***					
	水道用硬質ポリ塩化ビニル管継手 (TS継手)		個		1.000 各単位	当たり算出
	水道用硬質ポリ塩化ビニル管継手 (TS継手) エルボ A形 径75,,			基本給時間:8.0 深夜時間:0.0	超勤時間:0.0 週休:月単位	
	1)資材区分 2)地域資材単価コード (P)			時間的制約:なし 夜間制約作業時間:0.0	制約作業時間:0.0	
	3)地区資材単価コード (J) 4)施設機械資材単価コード (K)					
	水道用硬質ポリ塩化ビニル管継手 (TS継手) エルボ A形 径75	1.000	個			
	合計					算出数量 1.000 各単位
	単価					
	*** S単- 16号 ***					
	FCD 鋳鉄MF ジョイント		個		1.000 各単位	当たり算出
	FCD 鋳鉄MF ジョイント 径 75mm (ストップリング付)黒樹脂塗装 RF 7.5K,,			基本給時間:8.0 深夜時間:0.0	超勤時間:0.0 週休:月単位	

事業名	地盤沈下対策事業 藍住3期
工事名	R8徳耕 地沈 藍住3期 管水路7工事

コード	名称	数量	単位	単価	金額	備考
	1)資材区分 2)地域資材単価コード (P)			時間的制約:なし 夜間制約作業時間:0.0	制約作業時間:0.0	
	3)地区資材単価コード (J) 4)施設機械資材単価コード (K)					
	FCD 鋳鉄MFジョイント 径 75mm (ストップリング付)黒樹脂塗装 RF 7.5K	1.000	個			
	合計					算出数量 1.000 各単位
	単価					
	*** S単- 17号 ***					
	フランジ接合部品		組		1.000 各単位	当たり算出
	フランジ接合部品 パッキン, ボルト, ナット, ワッシャー 径 75mm RF 7.5K, ,			基本給時間:8.0 深夜時間:0.0	超勤時間:0.0 週休:月単位	
	1)資材区分 2)地域資材単価コード (P)			時間的制約:なし 夜間制約作業時間:0.0	制約作業時間:0.0	
	3)地区資材単価コード (J) 4)施設機械資材単価コード (K)					
	フランジ接合部品 パッキン, ボルト, ナット, ワッシャー 径 75mm RF 7.5K	1.000	組			
	合計					算出数量 1.000 各単位
	単価					
	*** S単- 18号 ***					
	鉄筋コンクリートU形用蓋		個		1.000 各単位	当たり算出
	鉄筋コンクリートU形用蓋 1種 300 長600mm, ,			基本給時間:8.0 深夜時間:0.0	超勤時間:0.0 週休:月単位	

事業名	地盤沈下対策事業 藍住3期				
工事名	R8徳耕 地沈 藍住3期 管水路7工事				

コード	名称	数量	単位	単価	金額	備考
	1)資材区分 2)地域資材単価コード (P)			時間的制約:なし 夜間制約作業時間:0.0	制約作業時間:0.0	
	3)地区資材単価コード (J) 4)施設機械資材単価コード (K)					
	鉄筋コンクリートU形用蓋 1種 300 長600mm	1.000	個			
	合計					算出数量 1.000 各単位
	単価					
	*** S単- 19号 ***					
	仕切弁室		組		1.000 各単位	当たり算出
	仕切弁室 蓋付枠 24,,			基本給時間:8.0 深夜時間:0.0	超勤時間:0.0 週休:月単位	
	1)資材区分 2)地域資材単価コード (P)			時間的制約:なし 夜間制約作業時間:0.0	制約作業時間:0.0	
	3)地区資材単価コード (J) 4)施設機械資材単価コード (K)					
	仕切弁室 蓋付枠 24	1.000	組			
	合計					算出数量 1.000 各単位
	単価					
	*** S単- 20号 ***					
	仕切弁室		個		1.000 各単位	当たり算出
	仕切弁室 室 25B20,,			基本給時間:8.0 深夜時間:0.0	超勤時間:0.0 週休:月単位	

事業名	地盤沈下対策事業 藍住3期				
工事名	R8徳耕 地沈 藍住3期 管水路7工事				

コード	名称	数量	単位	単価	金額	備考
	1)資材区分 2)地域資材単価コード(P)			時間的制約:なし 夜間制約作業時間:0.0	制約作業時間:0.0	
	3)地区資材単価コード(J) 4)施設機械資材単価コード(K)					
	仕切弁室 室 25B20	1.000	個			
	合計					算出数量 1.000 各単位
	単価					
	*** S単- 21号 ***					
	仕切弁室		個		1.000 各単位	当たり算出
	仕切弁室 室 25B40,,			基本給時間:8.0 深夜時間:0.0	超勤時間:0.0 週休:月単位	
	1)資材区分 2)地域資材単価コード(P)			時間的制約:なし 夜間制約作業時間:0.0	制約作業時間:0.0	
	3)地区資材単価コード(J) 4)施設機械資材単価コード(K)					
	仕切弁室 室 25B40	1.000	個			
	合計					算出数量 1.000 各単位
	単価					
	*** S単- 22号 ***					
	仕切弁室		個		1.000 各単位	当たり算出
	仕切弁室 室 25C30,,			基本給時間:8.0 深夜時間:0.0	超勤時間:0.0 週休:月単位	

事業名	地盤沈下対策事業 藍住3期				
工事名	R8徳耕 地沈 藍住3期 管水路7工事				

コード	名称	数量	単位	単価	金額	備考
	1)資材区分 2)地域資材単価コード (P)			時間的制約:なし 夜間制約作業時間:0.0	制約作業時間:0.0	
	3)地区資材単価コード (J) 4)施設機械資材単価コード (K)					
	仕切弁室 室 25C30	1.000	個			
	合計					算出数量 1.000 各単位
	単価					
	*** S単- 23号 ***					
	仕切弁室		組		1.000 各単位	当たり算出
	仕切弁室 スラブ 60 (2枚1組),,			基本給時間:8.0 深夜時間:0.0	超勤時間:0.0 週休:月単位	
	1)資材区分 2)地域資材単価コード (P)			時間的制約:なし 夜間制約作業時間:0.0	制約作業時間:0.0	
	3)地区資材単価コード (J) 4)施設機械資材単価コード (K)					
	仕切弁室 スラブ 60 (2枚1組)	1.000	組			
	合計					算出数量 1.000 各単位
	単価					
	*** S単- 24号 ***					
	自由勾配側溝		個		1.000 各単位	当たり算出
	自由勾配側溝 500× 600×2000,,			基本給時間:8.0 深夜時間:0.0	超勤時間:0.0 週休:月単位	

事業名	地盤沈下対策事業 藍住3期
工事名	R8徳耕 地沈 藍住3期 管水路7工事

コード	名称	数量	単位	単価	金額	備考
	1)資材区分 2)地域資材単価コード(P)			時間的制約:なし 夜間制約作業時間:0.0	制約作業時間:0.0	
	3)地区資材単価コード(J) 4)施設機械資材単価コード(K)					
	自由勾配側溝 500×600×2000	1.000	個			
	合計					算出数量 1.000 各単位
	単価					
	*** S単-25号 ***					
	自由勾配側溝(蓋版)		個		1.000 各単位	当たり算出
	自由勾配側溝(蓋版) 車道用 500用,,			基本給時間:8.0 深夜時間:0.0	超勤時間:0.0 週休:月単位	
	1)資材区分 2)地域資材単価コード(P)			時間的制約:なし 夜間制約作業時間:0.0	制約作業時間:0.0	
	3)地区資材単価コード(J) 4)施設機械資材単価コード(K)					
	自由勾配側溝(蓋版) 車道用 500用	1.000	個			
	合計					算出数量 1.000 各単位
	単価					
	*** S単-26号 ***					
	自由勾配側溝(グレーチング)		枚		1.000 各単位	当たり算出
	自由勾配側溝(グレーチング) T-14 500用,,			基本給時間:8.0 深夜時間:0.0	超勤時間:0.0 週休:月単位	

事業名	地盤沈下対策事業 藍住3期				
工事名	R8徳耕 地沈 藍住3期 管水路7工事				

コード	名称	数量	単位	単価	金額	備考
	1)資材区分 2)地域資材単価コード(P)			時間的制約:なし 夜間制約作業時間:0.0	制約作業時間:0.0	
	3)地区資材単価コード(J) 4)施設機械資材単価コード(K)					
	自由勾配側溝 (グレーチング) T-14 500用	1.000	枚			
	合計					算出数量 1.000 各単位
	単価					
	*** S単- 27号 ***					
	自由勾配側溝		個		1.000 各単位	当たり算出
	自由勾配側溝 500×700×2000,,			基本給時間:8.0 深夜時間:0.0	超勤時間:0.0 週休:月単位	
	1)資材区分 2)地域資材単価コード(P)			時間的制約:なし 夜間制約作業時間:0.0	制約作業時間:0.0	
	3)地区資材単価コード(J) 4)施設機械資材単価コード(K)					
	自由勾配側溝 500×700×2000	1.000	個			
	合計					算出数量 1.000 各単位
	単価					
	*** S単- 28号 ***					
	自由勾配側溝 (横断用)		個		1.000 各単位	当たり算出
	自由勾配側溝 (横断用) 500×700×2000,,			基本給時間:8.0 深夜時間:0.0	超勤時間:0.0 週休:月単位	

事業名	地盤沈下対策事業 藍住3期				
工事名	R8徳耕 地沈 藍住3期 管水路7工事				

コード	名称	数量	単位	単価	金額	備考
	1)資材区分 2)地域資材単価コード(P)			時間的制約:なし 夜間制約作業時間:0.0	制約作業時間:0.0	
	3)地区資材単価コード(J) 4)施設機械資材単価コード(K)					
	自由勾配側溝(横断用) 500×700×2000	1.000	個			
	合計					算出数量 1.000 各単位
	単価					
	*** S単-29号 ***					
	松丸太		本		1.000 各単位	当たり算出
	松丸太 長0.95m 末口12cm(先端加工費及び皮むき料なし),,			基本給時間:8.0 深夜時間:0.0	超勤時間:0.0 週休:月単位	
	1)資材区分 2)地域資材単価コード(P)			時間的制約:なし 夜間制約作業時間:0.0	制約作業時間:0.0	
	3)地区資材単価コード(J) 4)施設機械資材単価コード(K)					
	松丸太 長0.95m 末口12cm(先端加工費及び皮むき料なし)	1.000	本			
	合計					算出数量 1.000 各単位
	単価					
	*** S単-30号 ***					
	土壌分析試験費		式		1.000 各単位	当たり算出
	土壌分析試験費 条例第58条,規則第35条(諸経費含,29項目,銅含む),,			基本給時間:8.0 深夜時間:0.0	超勤時間:0.0 週休:補正なし	

事業名	地盤沈下対策事業 藍住3期		
工事名	R8徳耕 地沈 藍住3期 管水路7工事		

コード	名称	数量	単位	単価	金額	備考
	1)資材区分 2)地域資材単価コード (P)			時間的制約:なし 夜間制約作業時間:0.0	制約作業時間:0.0	
	3)地区資材単価コード (J) 4)施設機械資材単価コード (K)					
	土壌分析試験費 条例第58条,規則第35条(諸経費含,29項目,銅含む)	1.000	式			
	合計					算出数量 1.000 各単位
	単価					
	*** S単- 31号 ***					
	環境庁告示46号溶出試験		検体		1.000 各単位	当たり算出
	環境庁告示46号溶出試験 六価クロム溶出試験(諸経費含),,			基本給時間:8.0 深夜時間:0.0	超勤時間:0.0 週休:補正なし	
	1)資材区分 2)地域資材単価コード (P)			時間的制約:なし 夜間制約作業時間:0.0	制約作業時間:0.0	
	3)地区資材単価コード (J) 4)施設機械資材単価コード (K)					
	環境庁告示46号溶出試験 六価クロム溶出試験(諸経費含)	1.000	検体			
	合計					算出数量 1.000 各単位
	単価					
	*** S単- 32号 ***					
	再生クラッシュラン		m3		1.000 各単位	当たり算出
	再生クラッシュラン RC-40 40~0mm			基本給時間:8.0 深夜時間:0.0	超勤時間:0.0 週休:月単位	

事業名	地盤沈下対策事業 藍住3期				
工事名	R8徳耕 地沈 藍住3期 管水路7工事				

コード	名称	数量	単位	単価	金額	備考
	1)地区資材単価コード 2)資材規格 3)単価の入力			時間的制約:なし 夜間制約作業時間:0.0	制約作業時間:0.0	
	再生クラッシュラン RC-40 40~0mm	1.000	m3			
	合計					算出数量 1.000 各単位
	単価					
	*** S単- 33号 ***					
	再生砂		m3		1.000 各単位	当たり算出
	再生砂			基本給時間:8.0 深夜時間:0.0	超勤時間:0.0 週休:月単位	
	1)地区資材単価コード 2)資材規格 3)単価の入力			時間的制約:なし 夜間制約作業時間:0.0	制約作業時間:0.0	
	再生砂	1.000	m3			
	合計					算出数量 1.000 各単位
	単価					
	*** S単- 34号 ***					
	残土処分		m3		1.000 各単位	当たり算出
	残土処分			基本給時間:8.0 深夜時間:0.0	超勤時間:0.0 週休:月単位	

事業名	地盤沈下対策事業 藍住3期				
工事名	R8徳耕 地沈 藍住3期 管水路7工事				

コード	名称	数量	単位	単価	金額	備考
	1)地域資材単価コード 2)資材規格 3)単価の入力			時間的制約:なし 夜間制約作業時間:0.0	制約作業時間:0.0	
	残土処分	1.000	m3			
	合計					算出数量 1.000 各単位
	単価					
	*** S単- 35号 ***					
	建設廃材		m3		1.000 各単位	当たり算出
	建設廃材 鉄筋コンクリート廃材			基本給時間:8.0 深夜時間:0.0	超勤時間:0.0 週休:月単位	
	1)地域資材単価コード 2)資材規格 3)単価の入力	鉄筋コンクリート廃材		時間的制約:なし 夜間制約作業時間:0.0	制約作業時間:0.0	
	建設廃材 鉄筋コンクリート廃材	1.000	m3			
	合計					算出数量 1.000 各単位
	単価					
	*** S単- 36号 ***					
	建設廃材		m3		1.000 各単位	当たり算出
	建設廃材 アスファルトコンクリート廃材			基本給時間:8.0 深夜時間:0.0	超勤時間:0.0 週休:月単位	

事業名	地盤沈下対策事業 藍住3期				
工事名	R8徳耕 地沈 藍住3期 管水路7工事				

コード	名称	数量	単位	単価	金額	備考
	1)地域資材単価コード 2)資材規格 3)単価の入力	アスファルトコンクリート廃材		時間的制約:なし 夜間制約作業時間:0.0	制約作業時間:0.0	
	建設廃材 アスファルトコンクリート廃材	1.000	m3			
	合計					算出数量 1.000 各単位
	単価					
	*** S単- 37号 ***					
	建設廃材		m3		1.000 各単位	当たり算出
	建設廃材 建設汚泥			基本給時間:8.0 深夜時間:0.0	超勤時間:0.0 週休:月単位	
	1)地域資材単価コード 2)資材規格 3)単価の入力	建設汚泥		時間的制約:なし 夜間制約作業時間:0.0	制約作業時間:0.0	
	建設廃材 建設汚泥	1.000	m3			
	合計					算出数量 1.000 各単位
	単価					
	*** S単- 38号 ***					
	【構造物取壊し】		m3		1.000 m3	当たり算出
	【構造物取壊し】 有筋,受ける,機械,昼間施工,する			基本給時間:8.0 深夜時間:0.0	超勤時間:0.0 週休:月単位	

事業名	地盤沈下対策事業 藍住3期		
工事名	R8徳耕 地沈 藍住3期 管水路7工事		

コード	名称	数量	単位	単価	金額	備考
	1)作業区分 2)時間的制約	有筋 受ける		時間的制約:なし 夜間制約作業時間:0.0	制約作業時間:0.0	
	3)施工区分Ⅰ 4)施工区分Ⅱ	機械 昼間施工				
	5)低騒音・低振動対策	する				
	構造物とりこわし工鉄筋構造物 制約受 機械 機労 昼間	1.000	m3			
	合計					算出数量 1.000 m3
	単価		m3			
	*** S単- 39号 ***					
	【排水構造物工】		m		1.000 [各単位]	当たり算出
	【排水構造物工】 自由勾配側溝, 昼間施工, L=2000, 1000kg/個以下, 受ける, 基礎碎石の 施工有り, -			基本給時間:8.0 深夜時間:0.0	超勤時間:0.0 週休:月単位	
				時間的制約:なし 夜間制約作業時間:0.0	制約作業時間:0.0	
	1)施工区分Ⅰ 2)施工区分Ⅱ	自由勾配側溝 昼間施工				
	3)規格Ⅰ 4)規格Ⅱ	L=2000 1000kg/個以下				
	5)時間的制約 10)再利用撤去の有無	受ける -				
	11)基礎碎石の施工有無	基礎碎石の施工有り				
	排水構造物工 自由勾配側溝 時間的制約受 L=2000mm 1000kg/個以下 機・労 昼間単価	1.000	m			
	合計					算出数量 1.000 [各単位]
	単価		[各単位]			

事業名	地盤沈下対策事業 藍住3期				
工事名	R8徳耕 地沈 藍住3期 管水路7工事				

コード	名称	数量	単位	単価	金額	備考
	*** S単- 40号 ***					
	【排水構造物工】		枚		1.000 [各単位]	当たり算出
	【排水構造物工】 蓋版, 昼間施工, コンクリート・鋼製, 40kgを超え170kg/枚以下, 受ける, -, -, 再利用撤去を行なわない			基本給時間:8.0 深夜時間:0.0 時間的制約:なし 夜間制約作業時間:0.0	超勤時間:0.0 週休:月単位 制約作業時間:0.0	
	1) 施工区分 I	蓋版				
	2) 施工区分 II	昼間施工				
	3) 規格 I	コンクリート・鋼製				
	4) 規格 II	40kgを超え170kg/枚以下				
	5) 時間的制約	受ける				
	8) 法面小段面	-				
	10) 再利用撤去の有無	再利用撤去を行なわない				
	11) 基礎砕石の施工有無	-				
	排水構造物工 蓋版 時間的制約受 コンクリート・鋼製40を超え170kg/枚 機・労 昼間単価		1.000	枚		
	合計					算出数量 1.000 [各単位]
	単価			[各単位]		
	*** S単- 41号 ***					
	パイプライン基礎		m3		10.000 m3	当たり算出
	パイプライン基礎 砂・砂質土, 再生砂, 山積0.28m3(平積0.20m3), タンパ, 区分 I, なし, なし			基本給時間:8.0 深夜時間:0.0 時間的制約:なし 夜間制約作業時間:0.0	超勤時間:0.0 週休:月単位 制約作業時間:0.0	
	1) 基礎区分	砂・砂質土				
	2) 材料区分	再生砂				

事業名	地盤沈下対策事業 藍住 3 期		
工事名	R 8 徳耕 地沈 藍住 3 期 管水路 7 工事		

コード	名 称	数 量	単 位	単 価	金 額	備 考
	3)バックホウ規格	山積0.28m3(平積0.20m3)				
	4)締固め機械	クワ				
	5)締固め区分	区分 I				
	6)単価0円区分(基礎材)	なし				
	7)長期割引単価区分(賃料機械)	なし				
	再生砂					
		13.200	m3			
	土木一般世話役		人			
	普通作業員		人			
	特殊作業員		人			
	諸雑費 12%	0.120				
	バックホウ[クローラ型・～超低・排対型(～3次)]		日			<賃料>
	軽油 バトロール給油	6.300	L			
	運転手(特殊)		人			
	合 計					算出数量 10.000 m3
	単 価		m3			
	*** S単- 42号 ***					
	パイプライン基礎		m3		10.000 m3	当たり算出
	パイプライン基礎 砂・砂質土,再生砂,山積0.28m3(平積0.20m3),振動クワ,区分 I, なし,なし			基本給時間:8.0 深夜時間:0.0 時間的制約:なし 夜間制約作業時間:0.0	超勤時間:0.0 週休:月単位 制約作業時間:0.0	

事業名	地盤沈下対策事業 藍住3期		
工事名	R8徳耕 地沈 藍住3期 管水路7工事		

コード	名称	数量	単位	単価	金額	備考
	1)基礎区分	砂・砂質土				
	2)材料区分	再生砂				
	3)バックホリ規格	山積0.28m3(平積0.20m3)				
	4)締固め機械	振動コンパクタ				
	5)締固め区分	区分I				
	6)単価0円区分(基礎材)	なし				
	7)長期割引単価区分(賃料機械)	なし				
	再生砂	13.200	m3			
	土木一般世話役		人			
	普通作業員		人			
	特殊作業員		人			
	諸雑費 12%	0.120				
	バックホリ[コーラ型・～超低・排対型(～3次)]		日			<賃料>
	軽油 パトロール給油	6.300	L			
	運転手(特殊)		人			
	合計					算出数量 10.000 m3
	単価		m3			
	*** S単-43号 ***					
	硬質ポリ塩化ビニル管人力布設		m		10.000 m	当たり算出
	硬質ポリ塩化ビニル管人力布設 VU, 75mm, RR管, 5.0m管, 0箇所			基本給時間:8.0 深夜時間:0.0	超勤時間:0.0 週休:月単位	

事業名	地盤沈下対策事業 藍住3期
工事名	R8徳耕 地沈 藍住3期 管水路7工事

コード	名称	数量	単位	単価	金額	備考
	1)管種区分	VU		時間的制約:なし	制約作業時間:0.0	
	2)管径区分(mm)	75mm		夜間制約作業時間:0.0		
	3)形状区分	RR管				
	4)管長区分	5.0m管				
	5)接合箇所	0箇所				
	農業用水用硬質ポリ塩化ビニル管 (VU) RR片受直管 径75 長5.0m	1.950	本			
	雑材料費	0.020				
	土木一般世話役		人			
	特殊作業員		人			
	普通作業員		人			
	合計					算出数量 10.000 m
	単価		m			
	*** S単-44号 ***					
	硬質ポリ塩化ビニル管人力布設		m		10.000 m	当たり算出
	硬質ポリ塩化ビニル管人力布設 VP, 75mm, 直管(両差し口), 4.0m管, 0箇所			基本給時間:8.0 深夜時間:0.0	超勤時間:0.0 週休:月単位	
	1)管種区分	VP		時間的制約:なし	制約作業時間:0.0	
	2)管径区分(mm)	75mm		夜間制約作業時間:0.0		
	3)形状区分	直管(両差し口)				
	4)管長区分	4.0m管				
	5)接合箇所	0箇所				
	硬質ポリ塩化ビニル管 一般管VP 径75 長4.0m	2.440	本			

事業名	地盤沈下対策事業 藍住3期		
工事名	R8徳耕 地沈 藍住3期 管水路7工事		

コード	名称	数量	単位	単価	金額	備考
	雑材料費	0.020				
	土木一般世話役		人			
	特殊作業員		人			
	普通作業員		人			
	合計					算出数量 10.000 m
	単価		m			
	*** S単-45号 ***					
	硬質ポリ塩化ビニル管人力布設		m		10.000 m	当たり算出
	硬質ポリ塩化ビニル管人力布設 VU, 75mm, 直管(両差し口), 4.0m管, 0箇所			基本給時間:8.0 深夜時間:0.0	超勤時間:0.0 週休:月単位	
	1)管種区分	VU		時間的制約:なし	制約作業時間:0.0	
	2)管径区分(mm)	75mm		夜間制約作業時間:0.0		
	3)形状区分	直管(両差し口)				
	4)管長区分	4.0m管				
	5)接合箇所	0箇所				
	硬質ポリ塩化ビニル管 薄肉管VU 径75 長4.0m	2.440	本			
	雑材料費	0.020				
	土木一般世話役		人			
	特殊作業員		人			
	普通作業員		人			

事業名	地盤沈下対策事業 藍住3期
工事名	R8徳耕 地沈 藍住3期 管水路7工事

コード	名称	数量	単位	単価	金額	備考
	合計					算出数量 10.000 m
	単価		m			
	*** S単-46号 ***					
	硬質ポリ塩化ビニル管機械布設		m		10.000 m	当たり算出
	硬質ポリ塩化ビニル管機械布設 VU, 300mm, RR管, 5.0m管, 0箇所, なし					基本給時間:8.0 深夜時間:0.0 週休:月単位
	1)管種区分	VU				時間的制約:なし 制約作業時間:0.0
	2)管径区分(mm)	300mm				夜間制約作業時間:0.0
	3)形状区分	RR管				
	4)管長区分	5.0m管				
	5)接合箇所	0箇所				
	6)長期割引単価区分(賃料機械)	なし				
	農業用水用硬質ポリ塩化ビニル管(VU) RR片受直管 径300 長5.0m	1.950	本			
	諸雑費	0.020				
	土木一般世話役		人			
	特殊作業員		人			
	普通作業員		人			
	バックホウ[クローラ型・クレーン・～超低・排対型(～2011)]		日			<賃料>
	軽油 パトロール給油	3.500	L			
	運転手(特殊)		人			
	合計					算出数量 10.000 m

事業名	地盤沈下対策事業 藍住3期				
工事名	R8徳耕 地沈 藍住3期 管水路7工事				

コード	名称	数量	単位	単価	金額	備考
	単 価		m			
	*** S単- 47号 ***					
	制水弁人力据付		基		1.000 基	当たり算出
	制水弁人力据付 樹脂製, 75mm			基本給時間:8.0 深夜時間:0.0	超勤時間:0.0 週休:月単位	
	1) 制水弁の単価(円/基) 2) 口径区分(mm)	75mm		時間的制約:なし 夜間制約作業時間:0.0	制約作業時間:0.0	
	3) 材質区分	樹脂製				
	仕切弁 (樹脂製)	1.000	個			
	土木一般世話役		人			
	特殊作業員		人			
	普通作業員		人			
	合 計					算出数量 1.000 基
	単 価		基			
	*** S単- 48号 ***					
	たて込み簡易土留(15m当り)		m <sup>2</sup>		1.000 m <sup>2</sup>	当たり算出
	たて込み簡易土留(15m当り) 15m, 3.0m未満, 2.0m, 31日, 3回			基本給時間:8.0 深夜時間:0.0	超勤時間:0.0 週休:月単位	
	1) 1セットの延長 2) 掘削幅区分	15m 3.0m未満		時間的制約:なし 夜間制約作業時間:0.0	制約作業時間:0.0	

事業名	地盤沈下対策事業 藍住3期				
工事名	R8徳耕 地沈 藍住3期 管水路7工事				

コード	名称	数量	単位	単価	金額	備考
	3)掘削深区分	2.0m				
	4)供用日数	31日				
	5)使用回数	3回				
	たて込み簡易土留(15m当り) (H)2.0×(B)3.0m未満 6.1t [賃料]	0.333	m <sup>2</sup> 供用日			
	たて込み簡易土留(15m当り) (H)1.5~3.5×(B)3.0m未満 [整備費]	0.333	m <sup>2</sup>			
	合計					算出数量 1.000 m <sup>2</sup>
	単価		m <sup>2</sup>			
	*** S単一 49号 ***					
	たて込み簡易土留(15m当り)		m <sup>2</sup>			1.000 m <sup>2</sup> 当たり算出
	たて込み簡易土留(15m当り) 15m, 3.0m未満, 2.5m, 5日, 1回			基本給時間:8.0 深夜時間:0.0	超勤時間:0.0 週休:月単位	
	1)1セットの延長	15m		時間的制約:なし	制約作業時間:0.0	
	2)掘削幅区分	3.0m未満		夜間制約作業時間:0.0		
	3)掘削深区分	2.5m				
	4)供用日数	5日				
	5)使用回数	1回				
	たて込み簡易土留(15m当り) (H)2.5×(B)3.0m未満 7.4t [賃料]	1.000	m <sup>2</sup> 供用日			
	たて込み簡易土留(15m当り) (H)1.5~3.5×(B)3.0m未満 [整備費]	1.000	m <sup>2</sup>			
	合計					算出数量 1.000 m <sup>2</sup>
	単価		m <sup>2</sup>			

事業名	地盤沈下対策事業 藍住3期				
工事名	R8徳耕 地沈 藍住3期 管水路7工事				

コード	名称	数量	単位	単価	金額	備考
	*** S単- 50号 ***					
	たて込み簡易土留		m		10.000 m	当たり算出
	たて込み簡易土留 0.90m以上～1.10m未満, 3mまで, 山0.28(平0.20)1.7t吊, 1.08m, 1.82			基本給時間:8.0 深夜時間:0.0	超勤時間:0.0 週休:月単位	
	m, なし			時間的制約:なし 夜間制約作業時間:0.0	制約作業時間:0.0	
	1)掘削幅区分	0.90m以上～1.10m未満				
	2)最大掘削深区分	3mまで				
	3)規格区分(バックホ)	山0.28(平0.20)1.7t吊				
	4)掘削幅	1.08m				
	5)掘削深	1.82m				
	6)長期割引単価区分(賃料機械)	なし				
	バックホ[クローラ型・クレーン・～超低・排対型(～2014)]		日			<賃料>
	軽油 パトロール給油	33.000	L			
	運転手(特殊)		人			
	土木一般世話役 掘削・たて込み作業		人			
	特殊作業員 掘削・たて込み作業		人			
	普通作業員 掘削・たて込み作業		人			
	バックホ[クローラ型・クレーン・～超低・排対型(～2014)]		日			<賃料>
	軽油 パトロール給油	14.000	L			
	運転手(特殊)		人			
	土木一般世話役 引抜作業		人			
	特殊作業員 引抜作業		人			

事業名	地盤沈下対策事業 藍住3期				
工事名	R8徳耕 地沈 藍住3期 管水路7工事				

コード	名称	数量	単位	単価	金額	備考
	普通作業員 引抜作業		人			
	合計					算出数量 10.000 m
	単価		m			
	*** S単-51号 ***					
	たて込み簡易土留		m		10.000 m	当たり算出
	たて込み簡易土留 0.90m以上～1.10m未満, 3mまで, 山0.28(平0.20)1.7t吊, 1.08m, 2.33			基本給時間:8.0 深夜時間:0.0	超勤時間:0.0 週休:月単位	
	m, なし			時間的制約:なし 夜間制約作業時間:0.0	制約作業時間:0.0	
	1)掘削幅区分 2)最大掘削深区分	0.90m以上～1.10m未満 3mまで				
	3)規格区分(バックホ)	山0.28(平0.20)1.7t吊				
	4)掘削幅	1.08m				
	5)掘削深	2.33m				
	6)長期割引単価区分(賃料機械)	なし				
	バックホ[クローラ型・クレーン・～超低・排対型(～2014)]		日			<賃料>
	軽油 パトロール給油	42.000	L			
	運転手(特殊)		人			
	土木一般世話役 掘削・たて込み作業		人			
	特殊作業員 掘削・たて込み作業		人			
	普通作業員 掘削・たて込み作業		人			
	バックホ[クローラ型・クレーン・～超低・排対型(～2014)]		日			<賃料>

事業名	地盤沈下対策事業 藍住3期				
工事名	R8徳耕 地沈 藍住3期 管水路7工事				

コード	名称	数量	単位	単価	金額	備考
	軽油 パトロール給油	18.000	L			
	運転手(特殊)		人			
	土木一般世話役 引抜作業		人			
	特殊作業員 引抜作業		人			
	普通作業員 引抜作業		人			
	合計					算出数量 10.000 m
	単価		m			
	*** S単- 52号 ***					
	輸送費(仮設材)		ton		1.000 ton	当たり算出
	輸送費(仮設材) , 12m以内, 10kmまで, 往復計上, 計上する(敷鉄板以外), 積込・取卸+ 積込・取卸,,			基本給時間:8.0 深夜時間:0.0 時間的制約:なし 夜間制約作業時間:0.0	超勤時間:0.0 週休:月単位 制約作業時間:0.0	
	1)使用単価区分 2)運賃料金(円/ton)					
	3)製品長 4)運搬距離(片道)	12m以内 10kmまで				
	5)計上方法 6)積卸し計上区分	往復計上 計上する(敷鉄板以外)				
	8)積卸し区分(敷鉄板以外) 9)冬期割増率(実数)	積込・取卸+積込・取卸				
	10)深夜早朝割増率(実数)					
	仮設材輸送運賃料金 10km以下 製品長12m以内	1.000	ton			

事業名	地盤沈下対策事業 藍住3期				
工事名	R8徳耕 地沈 藍住3期 管水路7工事				

コード	名称	数量	単位	単価	金額	備考
	積卸し費 基地積込み・取卸し+現場積込み・取卸し	1.000	ton			
	合計					算出数量 1.000 ton
	単価		ton			
	*** S単- 53号 ***					
	SP 積込(ルーズ)		m3		1.000 m3	当たり算出
	SP 積込(ルーズ) 土砂, 小規模(標準)			基本給時間:8.0 深夜時間:0.0 時間的制約:なし 夜間制約作業時間:0.0	超勤時間:0.0 週休:月単位 制約作業時間:0.0	
	1)土質 2)作業内容	土砂 小規模(標準)				
	単価		m3			
	*** S単- 54号 ***					
	SP 床掘り		m3		1.000 m3	当たり算出
	SP 床掘り 土砂, 上記以外(小規模), -, -			基本給時間:8.0 深夜時間:0.0 時間的制約:なし 夜間制約作業時間:0.0	超勤時間:0.0 週休:月単位 制約作業時間:0.0	
	1)土質 2)施工方法	土砂 上記以外(小規模)				
	3)土留方式の種類 4)障害の有無	- -				
	単価		m3			

事業名	地盤沈下対策事業 藍住3期
工事名	R8徳耕 地沈 藍住3期 管水路7工事

コード	名称	数量	単位	単価	金額	備考
	*** S単-55号 ***					
	SP 土砂等運搬		m3		1.000 m3	当たり算出
	SP 土砂等運搬 小規模,バックホ山積0.28m3(平積0.2m3),土砂(岩塊・玉石混り土含む) ,有り,9.0km以下			基本給時間:8.0 深夜時間:0.0 時間的制約:なし 夜間制約作業時間:0.0	超勤時間:0.0 週休:月単位 制約作業時間:0.0	
	1)土砂等発生現場 2)積込機種・規格 3)土質 4)DID区間の有無 5)運搬距離	小規模 バックホ山積0.28m3(平積0.2m3) 土砂(岩塊・玉石混り土含む) 有り 9.0km以下				
	単 価		m3			
	*** S単-56号 ***					
	SP 殻運搬		m3		1.000 m3	当たり算出
	SP 殻運搬 コンクリート(鉄筋)構造物とりこわし,機械積込,有り,5.7km以下			基本給時間:8.0 深夜時間:0.0 時間的制約:なし 夜間制約作業時間:0.0	超勤時間:0.0 週休:月単位 制約作業時間:0.0	
	1)殻発生作業 2)積込工法区分 3)DID区間の有無 4)運搬距離	コンクリート(鉄筋)構造物とりこわし 機械積込 有り 5.7km以下				
	単 価		m3			

事業名	地盤沈下対策事業 藍住3期
工事名	R8徳耕 地沈 藍住3期 管水路7工事

コード	名称	数量	単位	単価	金額	備考
	*** S単- 57号 ***					
	SP 殻運搬		m3		1.000 m3	当たり算出
	SP 殻運搬 舗装版破碎, 機械積込(舗装版厚15cm以下), 有り, 3.5km以下			基本給時間:8.0 深夜時間:0.0 時間的制約:なし 夜間制約作業時間:0.0	超勤時間:0.0 週休:月単位 制約作業時間:0.0	
	1) 殻発生作業 2) 積込工法区分 3) DID区間の有無 4) 運搬距離	舗装版破碎 機械積込(舗装版厚15cm以下) 有り 3.5km以下				
	単 価		m3			
	*** S単- 58号 ***					
	SP 舗装版破碎		m <sup>2</sup>		1.000 m <sup>2</sup>	当たり算出
	SP 舗装版破碎 アスファルト舗装版, 無し, 必要, 15cm以下, -, 有り, なし			基本給時間:8.0 深夜時間:0.0 時間的制約:なし 夜間制約作業時間:0.0	超勤時間:0.0 週休:月単位 制約作業時間:0.0	
	1) 舗装版種別 2) 障害等の有無 3) 騒音振動対策 4) 舗装版厚 5) Co+As(カバ-)舗装によるAs舗装 6) 積込作業の有無 7) 長期割引単価区分	アスファルト舗装版 無し 必要 15cm以下 - 有り なし				
	単 価		m <sup>2</sup>			

事業名	地盤沈下対策事業 藍住3期				
工事名	R8徳耕 地沈 藍住3期 管水路7工事				

コード	名称	数量	単位	単価	金額	備考
	*** S単- 59号 ***					
	SP 舗装版切断		m		1.000 m	当たり算出
	SP 舗装版切断 アスファルト舗装版, 15cm以下, -, -			基本給時間:8.0 深夜時間:0.0 時間的制約:なし 夜間制約作業時間:0.0	超勤時間:0.0 週休:月単位 制約作業時間:0.0	
	1) 舗装版種別 2) アスファルト舗装版厚 3) コンクリート舗装版厚 4) コンクリート+アスファルト(カバー)舗装版	アスファルト舗装版 15cm以下 - -				
	単 価		m			
	*** S単- 60号 ***					
	SP 基礎碎石		m <sup>2</sup>		1.000 m <sup>2</sup>	当たり算出
	SP 基礎碎石 7.5cmを超え12.5cm以下, 計上する, なし, 再生クラッシュラン RC-40 40~0mm			基本給時間:8.0 深夜時間:0.0 時間的制約:なし 夜間制約作業時間:0.0	超勤時間:0.0 週休:月単位 制約作業時間:0.0	
	1) 碎石の厚さ 2) 碎石の計上 3) 長期割引単価区分 4) 規格区分	7.5cmを超え12.5cm以下 計上する なし 再生クラッシュラン RC-40 40~0mm				
	単 価		m <sup>2</sup>			
	*** S単- 61号 ***					
	SP 型枠		m <sup>2</sup>		1.000 m <sup>2</sup>	当たり算出

事業名	地盤沈下対策事業 藍住3期				
工事名	R8徳耕 地沈 藍住3期 管水路7工事				

コード	名称	数量	単位	単価	金額	備考
	SP 型枠 一般型枠, 均しコンクリート			基本給時間:8.0 深夜時間:0.0 時間的制約:なし 夜間制約作業時間:0.0	超勤時間:0.0 週休:月単位 制約作業時間:0.0	
	1) 型枠の種類 2) 構造物の種類	一般型枠 均しコンクリート				
	単 価		m <sup>2</sup>			
	*** S単- 62号 ***					
	SP コンクリート分水槽据付		基		1.000 基	当たり算出
	SP コンクリート分水槽据付 据付, 50kg以上80kg以下, 無し, なし			基本給時間:8.0 深夜時間:0.0 時間的制約:なし 夜間制約作業時間:0.0	超勤時間:0.0 週休:月単位 制約作業時間:0.0	
	1) 作業区分 2) 製品質量(kg/基) 3) 基礎碎石の有無 4) 長期割引単価区分	据付 50kg以上80kg以下 無し なし				
	単 価		基			
	*** S単- 63号 ***					
	SP 上層路盤 (車道・路肩部)		m <sup>2</sup>		1.000 m <sup>2</sup>	当たり算出
	SP 上層路盤 (車道・路肩部) 路盤材, 路盤材 (各種) 砕石材, -, -, 1層施工, なし, 0mm, 110mm			基本給時間:8.0 深夜時間:0.0 時間的制約:なし 夜間制約作業時間:0.0	超勤時間:0.0 週休:月単位 制約作業時間:0.0	
	1) 材料区分 I 2) 平均幅員	路盤材 -				

事業名	地盤沈下対策事業 藍住3期				
工事名	R8徳耕 地沈 藍住3期 管水路7工事				

コード	名称	数量	単位	単価	金額	備考
	3) 瀝青材の有無	なし				
	4) 路盤材の有無	あり				
	5) 施工区分	1層施工				
	6) 瀝青材区分 I	-				
	7) 長期割引単価区分	なし				
	8) 瀝青材1層当り平均仕上り厚	0mm				
	9) 路盤材全仕上り厚	110mm				
	11) 材料区分 II	路盤材 (各種) 砕石材				
	再生クラッシュラン RC-40 40~0mm		m3			材変
	単 価		m <sup>2</sup>			
	*** S単- 64号 ***					
	SP 表層 (車道・路肩部)		m <sup>2</sup>			1.000 m <sup>2</sup> 当たり算出
	SP 表層 (車道・路肩部) 1.4m未満1層仕上厚50mm以下, 30mm, 各種(2.30以上2.40t/m3未満), フ			基本給時間:8.0 深夜時間:0.0		超勤時間:0.0 週休:月単位
	ライムコト 各種, 密粒度アスコン(20)			時間的制約:なし 夜間制約作業時間:0.0		制約作業時間:0.0
	1) 平均幅員	1.4m未満1層仕上厚50mm以下				
	2) 1層当り平均仕上り厚	30mm				
	3) 比重区分	各種(2.30以上2.40t/m3未満)				
	4) 瀝青材料種類	フライムコト 各種				
	6) 材料区分	密粒度アスコン(20)				
	単 価		m <sup>2</sup>			
	*** S単- 65号 ***					
	SP 表層 (車道・路肩部)		m <sup>2</sup>			1.000 m <sup>2</sup> 当たり算出

事業名	地盤沈下対策事業 藍住3期
工事名	R8徳耕 地沈 藍住3期 管水路7工事

コード	名称	数量	単位	単価	金額	備考
	SP 表層 (車道・路肩部) 1. 4m未満1層仕上厚50mm以下, 40mm, 各種(2. 30以上2. 40t/m3未満), フ ライムコート 各種, 密粒度アスコン(20)			基本給時間:8.0 深夜時間:0.0 時間的制約:なし 夜間制約作業時間:0.0	超勤時間:0.0 週休:月単位 制約作業時間:0.0	
	1) 平均幅員 2) 1層当り平均仕上り厚 3) 比重区分 4) 瀝青材料種類 6) 材料区分	1. 4m未満1層仕上厚50mm以下 40mm 各種(2. 30以上2. 40t/m3未満) フ ライムコート 各種 密粒度アスコン(20)				
	単 価		m <sup>2</sup>			
	*** S単一 66号 ***					
	SP 歩車道境界ブロック		m		1.000 m	当たり算出
	SP 歩車道境界ブロック 設置, C種(180/210×300×600), 有り, 有り, 有り, なし, 再生クラッシュラン RC-40, 18-8-40 (高炉)			基本給時間:8.0 深夜時間:0.0 時間的制約:なし 夜間制約作業時間:0.0	超勤時間:0.0 週休:月単位 制約作業時間:0.0	
	1) 作業区分 2) ブロック規格 3) 基礎碎石の有無 4) 均し基礎コンクリートの有無 5) 養生工の有無 6) 長期割引単価区分 7) 基礎碎石規格 8) 均し基礎コンクリート規格	設置 C種(180/210×300×600) 有り 有り 有り なし 再生クラッシュラン RC-40 18-8-40 (高炉)				
	単 価		m			
	*** S単一 67号 ***					

事業名	地盤沈下対策事業 藍住3期				
工事名	R8徳耕 地沈 藍住3期 管水路7工事				

コード	名称	数量	単位	単価	金額	備考
	SP 歩車道境界ブロック撤去		m		1.000 m	当たり算出
	SP 歩車道境界ブロック撤去 処分,なし			基本給時間:8.0 深夜時間:0.0	超勤時間:0.0 週休:月単位	
				時間的制約:なし 夜間制約作業時間:0.0	制約作業時間:0.0	
	1)再利用区分 2)長期割引単価区分	処分 なし				
	単 価		m			
	*** S単- 68号 ***					
	SP コンクリート		m3		1.000 m3	当たり算出
	SP コンクリート 小型構造物,人力打設,計上する,-,一般養生,-,無し,-,18-8-40(高 炉B) W/C60%			基本給時間:8.0 深夜時間:0.0	超勤時間:0.0 週休:月単位	
				時間的制約:なし 夜間制約作業時間:0.0	制約作業時間:0.0	
	1)構造物種別 2)打設工法 3)コンクリートの計上 4)設計日打設量 5)養生工の種類 6)圧送管延長距離区分 7)現場内小運搬の有無 8)打設高さ、水平打設距離 10)規格区分	小型構造物 人力打設 計上する - 一般養生 - 無し - 18-8-40(高炉B) W/C60%				
	単 価		m3			
	*** S単- 69号 ***					

事業名	地盤沈下対策事業 藍住3期				
工事名	R8徳耕 地沈 藍住3期 管水路7工事				

コード	名称	数量	単位	単価	金額	備考
	SP コンクリート		m3		1.000 m3	当たり算出
	SP コンクリート 小型構造物, 人力打設, 計上する, -, 一般養生, -, 無し, -, 18-8-25(20) (高炉B) W/C60%			基本給時間:8.0 深夜時間:0.0 時間的制約:なし 夜間制約作業時間:0.0	超勤時間:0.0 週休:月単位 制約作業時間:0.0	
	1) 構造物種別	小型構造物				
	2) 打設工法	人力打設				
	3) コンクリートの計上	計上する				
	4) 設計日打設量	-				
	5) 養生工の種類	一般養生				
	6) 圧送管延長距離区分	-				
	7) 現場内小運搬の有無	無し				
	8) 打設高さ、水平打設距離	-				
	10) 規格区分	18-8-25(20) (高炉B) W/C60%				
	単 価		m3			
	*** S単- 70号 ***					
	SP コンクリート		m3		1.000 m3	当たり算出
	SP コンクリート 無筋・鉄筋構造物, 人力打設, 計上する, -, 一般養生, -, 無し, -, 18-8-4 0(高炉B) W/C60%			基本給時間:8.0 深夜時間:0.0 時間的制約:なし 夜間制約作業時間:0.0	超勤時間:0.0 週休:月単位 制約作業時間:0.0	
	1) 構造物種別	無筋・鉄筋構造物				
	2) 打設工法	人力打設				
	3) コンクリートの計上	計上する				
	4) 設計日打設量	-				
	5) 養生工の種類	一般養生				
	6) 圧送管延長距離区分	-				
	7) 現場内小運搬の有無	無し				
	8) 打設高さ、水平打設距離	-				





事業名	地盤沈下対策事業 藍住3期
工事名	R8徳耕 地沈 藍住3期 管水路7工事

コード	名称(規格)	数量	単位	単価	金額	備考
	*** C単-1号 ***					
	埋戻(砂基礎)		m3		1.000 m3	当たり算出
	タンパ					
	人力土工(盛土・埋戻) 砂・砂質土,埋戻,まき出し,タンパ(I)	1.000	m3			S単 1号
	再生砂	1.330	m3			S単 33号
	SP 積込(ルーズ) 土砂,小規模(標準)	1.330	m3			S単 53号
	合 計					算出数量 1.000 m3
	単 価		m3			
	*** C単-2号 ***					
	埋戻(砂基礎)		m3		1.000 m3	当たり算出
	振動コンパクタ					
	人力土工(盛土・埋戻) 砂・砂質土,埋戻,まき出し,振動コンパクタ(I)	1.000	m3			S単 2号
	再生砂	1.330	m3			S単 33号
	SP 積込(ルーズ) 土砂,小規模(標準)	1.330	m3			S単 53号
	合 計					算出数量 1.000 m3
	単 価		m3			

事業名	地盤沈下対策事業 藍住3期
工事名	R8徳耕 地沈 藍住3期 管水路7工事

コード	名称(規格)	数量	単位	単価	金額	備考
	*** C単-3号 ***					
	埋戻(RC-40)		m3		1.000 m3	当たり算出
	振動コンパクタ					
	人力土工(盛土・埋戻) 砂・砂質土,埋戻,まき出し,振動コンパクタ(I)	1.000	m3			S単 2号
	再生クラッシュラン ,RC-40 40~0mm,	1.330	m3			S単 12号
	SP 積込(ルーズ) 土砂,小規模(標準)	1.330	m3			S単 53号
	合 計					算出数量 1.000 m3
	単 価		m3			
	*** C単-4号 ***					
	埋戻(RC-40)		m3		1.000 m3	当たり算出
	振動ローラ					
	人力土工(盛土・埋戻) 砂・砂質土,埋戻,まき出し,締固めを計上しない	1.000	m3			S単 3号
	締固工(振動ローラ締固め2.5m未満) 築堤・埋戻,0.8~1.1ton,なし	1.000	m3			S単 6号
	再生クラッシュラン ,RC-40 40~0mm,	1.330	m3			S単 12号
	SP 積込(ルーズ) 土砂,小規模(標準)	1.330	m3			S単 53号
	合 計					算出数量 1.000 m3
	単 価		m3			

事業名	地盤沈下対策事業 藍住3期
工事名	R8徳耕 地沈 藍住3期 管水路7工事

コード	名称(規格)	数量	単位	単価	金額	備考
	*** C単-5号 ***					
	埋設表示テープ		m		50.000 m	当たり算出
	埋設物標示テープ 幅150mm 50m 2倍ホリエフレックス,	1.000	巻			S単 11号 算出数量 50.000 m
	合計					
	単価		m			
	*** C単-6号 ***					
	残土処分		m <sup>3</sup>		1.000 m <sup>3</sup>	当たり算出
	SP 土砂等運搬 小規模,バックホ山積0.28m <sup>3</sup> (平積0.2m <sup>3</sup> ),土砂(岩塊・玉石混り土含む),有り,9.0km以下	1.000	m <sup>3</sup>			S単 55号
	残土処分	1.000	m <sup>3</sup>			S単 34号 算出数量 1.000 m <sup>3</sup>
	合計					
	単価		m <sup>3</sup>			

数量計算

## 1. 管 体 土 工























## 2. 管 体 工

管 体 工

工種	規格	径	単位	計	3号	
					NO.4+23.6~	NO.5+49.0
V U直管	(RR)	φ 300	m	75.40	75.40	
		φ 250	m	0.00		
		φ 200	m	0.00		
90° ベント	FRP製 (離脱防止内蔵型)	φ 300	個	0		
		φ 250	個	0		
		φ 200	個	0		
45° ベント	FRP製 (離脱防止内蔵型)	φ 300	個	4	4	
		φ 250	個	0		
		φ 200	個	0		
22° 1/2ベント	FRP製 (離脱防止内蔵型)	φ 300	個	0		
		φ 250	個	0		
		φ 200	個	0		
11° 1/4ベント	FRP製 (離脱防止内蔵型)	φ 300	個	0		
		φ 250	個	0		
		φ 200	個	0		
5° 5/8ベント	FRP製 (離脱防止内蔵型)	φ 300	個	0		
		φ 250	個	0		
		φ 200	個	0		
T字管	FRP製 (3方向離脱防止内蔵型)	φ 300 × φ 125	個	0		
		φ 300 × φ 100	個	0		
		φ 300 × φ 75	個	3	3	
		φ 250 × φ 75	個	0		
		φ 200 × φ 100	個	0		
		φ 200 × φ 75	個	0		
一段落ちT字管	FRP製 (3方向離脱防止内蔵型)	φ 300 × φ 250 × φ 125	個	0		
		φ 250 × φ 200 × φ 75	個	0		
フランジ付T字管	FRP製 (離脱防止内蔵型)	φ 300 × φ 75	個	0		
		φ 200 × φ 75	個	0		
排泥管	FRP製 (離脱防止内蔵型)	φ 300 × φ 75	個	1	1	
MFジョイント	(離脱防止内蔵型)	φ 300	個	0		
		φ 250	個	0		
		φ 200	個	0		
仕切弁	7.5 k	φ 300	個	0		
		φ 250	個	0		
		φ 200	個	0		

管布設工

工種	規格	径	単位	計	3C号	
					NO.0~NO.0+4.4	
VU直管	(RR)	φ 200	m	0.00		
		φ 150	m	0.00		
		φ 125	m	0.00		
		φ 100	m	0.00		
		φ 75	m	4.40		4.40
90° ベンド	鋳鉄製 (離脱防止内蔵型)	φ 150	個	0		
		φ 125	個	0		
		φ 100	個	0		
		φ 75	個	0		
45° ベンド	鋳鉄製 (離脱防止内蔵型)	φ 150	個	0		
		φ 125	個	0		
		φ 100	個	0		
		φ 75	個	0		
22° 1/2ベンド	鋳鉄製 (離脱防止内蔵型)	φ 150	個	0		
		φ 125	個	0		
		φ 100	個	0		
		φ 75	個	0		
11° 1/4ベンド	鋳鉄製 (離脱防止内蔵型)	φ 150	個	0		
		φ 125	個	0		
		φ 100	個	0		
		φ 75	個	0		
5° 5/8ベンド	鋳鉄製 (離脱防止内蔵型)	φ 150	個	0		
		φ 125	個	0		
		φ 100	個	0		
		φ 75	個	0		
T字管	鋳鉄製 (3方向離脱防止内蔵型)	φ 150 × φ 100	個	0		
		φ 150 × φ 75	個	0		
		φ 150 × φ 50	個	0		
		φ 125 × φ 100	個	0		
		φ 125 × φ 75	個	0		
		φ 125 × φ 50	個	0		
		φ 100 × φ 75	個	0		
		φ 100 × φ 50	個	0		
		φ 75 × φ 75	個	0		
φ 75 × φ 50	個	0				
フランジ付 T字管	鋳鉄製 (離脱防止内蔵型)	φ 150 × φ 75	個	0		
		φ 75 × φ 75	個	0		
片落管	FRP製 (離脱防止内蔵型)	φ 250 × φ 150	個	0		
	鋳鉄製 (離脱防止内蔵型)	φ 150 × φ 125	個	0		
		φ 150 × φ 100	個	0		
		φ 125 × φ 100	個	0		
		φ 100 × φ 75	個	0		
MFジョイント	(離脱防止内蔵型)	φ 150	個	0		
		φ 100	個	0		
		φ 75	個	0		
仕切弁	7.5 k	φ 150	個	0		
		φ 100	個	0		
		φ 75	個	0		

### 3. 撤 去 工







#### 4. 付 帯 工

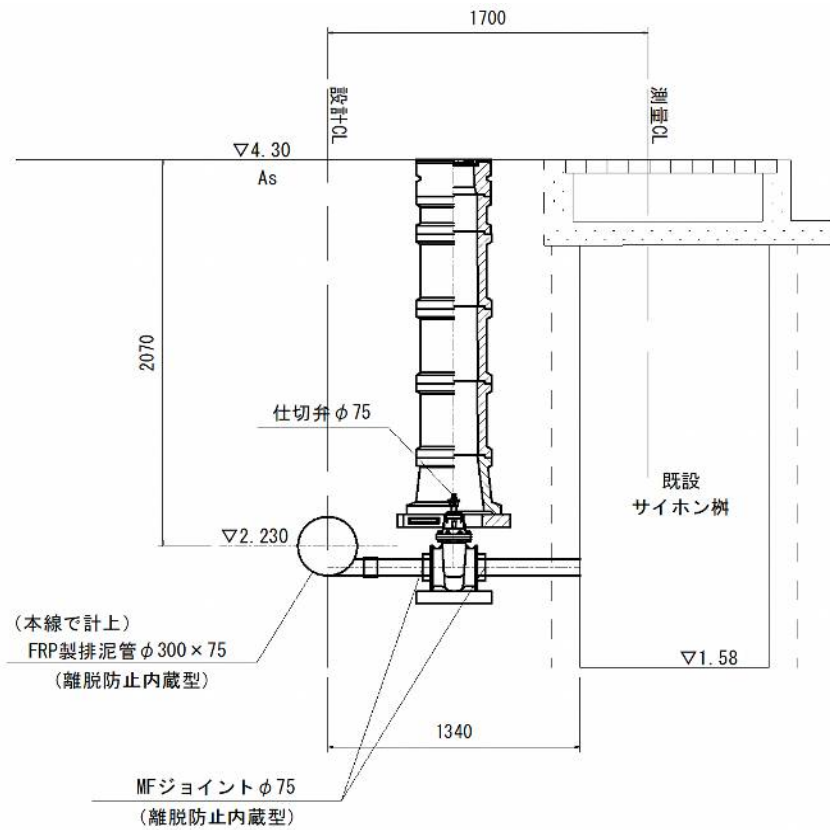


3号路線(排泥工)

数量計算書

略 図

NO.5+39.7付近



種 別	規 格	算 式	数 量
塩ビ管	VU $\phi 75$		1.3 m
樹脂製仕切弁	$\phi 75(0.74MPa)$		1 基
MFジョイント(離脱防止内蔵型)	$\phi 75(0.74MPa)$		2 個
フランジ接合材	$\phi 75(0.74MPa)$		2 組
U-300用蓋(1種)			1 枚
制水弁保護ボックス			1 式
	24蓋付枠		1 個
	25B20		1 個
	25B40		3 個
	25C30		1 個
	スラブ60		1 個

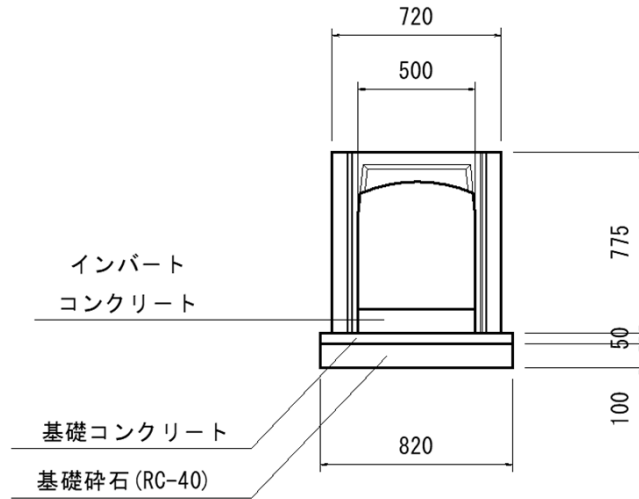
## 5. 水路復旧工



可変側溝500B×600H標準型

数量計算書

20.0m当り)

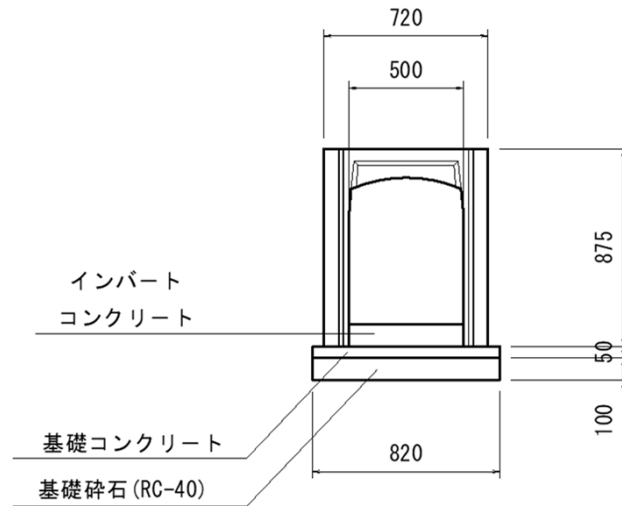


工種	規格	計算式	数量	単位	備考
可変側溝布設	500×600 標準型	20.0/2 10.0	10.0	個	
基礎コンクリート	18N-8-40	0.82*0.05*20.0 0.820	0.82	m <sup>3</sup>	
型枠		0.05*20.0 1.000	1.00	m <sup>2</sup>	
基礎碎石	t=10cm RC-40	0.82*20.0 16.40	16.4	m <sup>2</sup>	
基面整正		0.82*20.0 16.40	16.4	m <sup>2</sup>	
可変側溝蓋	コンクリート蓋	20.0/2/2*2= 10.0	10.0	枚	(L=0.5m/枚)
〃	グレーチング蓋 T-14	20.0/2/2= 5.0	5.0	枚	(L=1.0m/枚)

可変側溝500B×700H標準型

数量計算書

20.0m当り)



工種	規格	計算式	数量	単位	備考
可変側溝布設	500×700 標準型	20.0/2 10.0	10.0	個	
基礎コンクリート	18N-8-40	0.82*0.05*20.0 0.820	0.82	m <sup>3</sup>	
型枠		0.05*20.0 1.000	1.00	m <sup>2</sup>	
基礎砕石	t=10cm RC-40	0.82*20.0 16.40	16.4	m <sup>2</sup>	
基面整正		0.82*20.0 16.40	16.4	m <sup>2</sup>	
可変側溝蓋	コンクリート蓋	20.0/2/2*2= 10.0	10.0	枚	(L=0.5m/枚)
〃	グレーチング蓋 T-14	20.0/2/2= 5.0	5.0	枚	(L=1.0m/枚)







## 6. 復 旧 工





## 7. 建 达 简 易 土 留 工

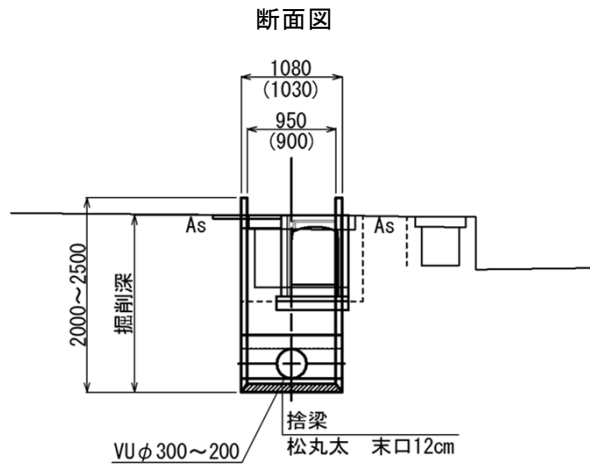
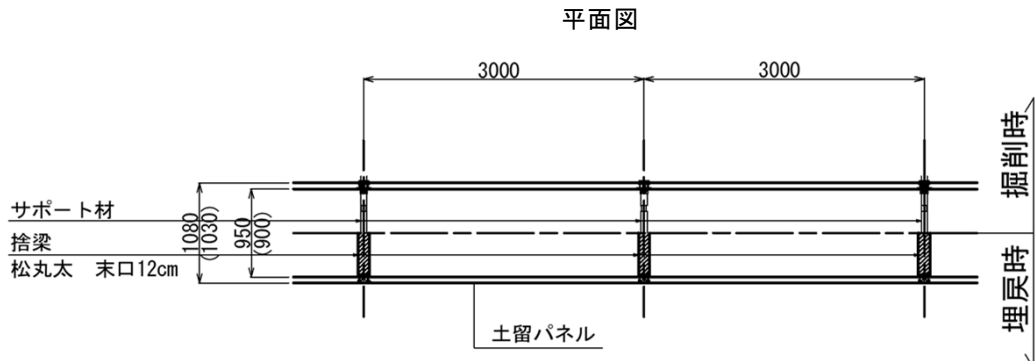


建込簡易土留工

3号路線 (NO.4+23.6~NO.5+49.0)

数量計算書

(1.0式当り)



工種	規格	計算式	数量	単位	備考
建込簡易土留	掘削幅: 1.08m 掘削深: 1.82m	NO.4+23.6~ NO.5+38.0 H=2.0m	64.4	64.4	m
〃	掘削幅: 1.08m 掘削深: 2.33m	NO.5+38.0~ NO.5+49.0 H=2.5m	11.0	11.0	m
		計	75.4	75.4	m
捨梁	松丸太 末口12cm L=0.95m	$(66.4+11.0)/3.0$	25.8	26.0	本





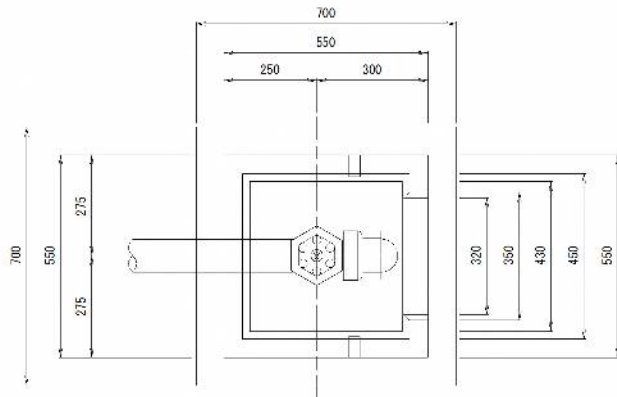
## 8. 給 水 栓 工



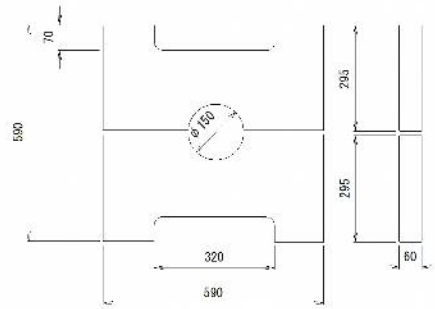
# 給水栓工 $\phi 75(\phi 50)$ 1.0箇所当たり数量 数量計算書

略 図

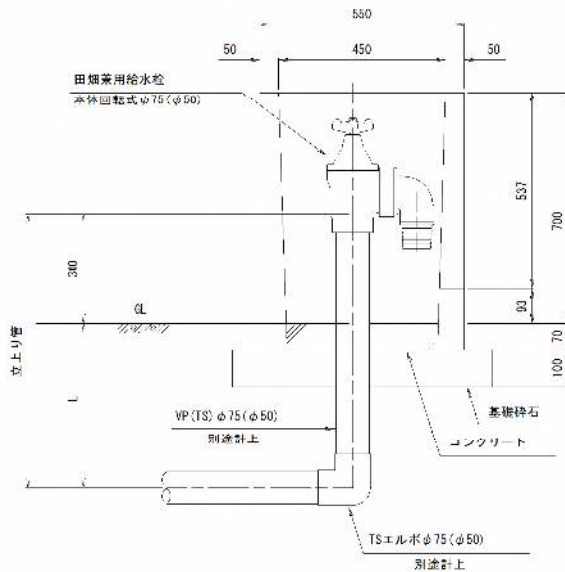
平面図



蓋板



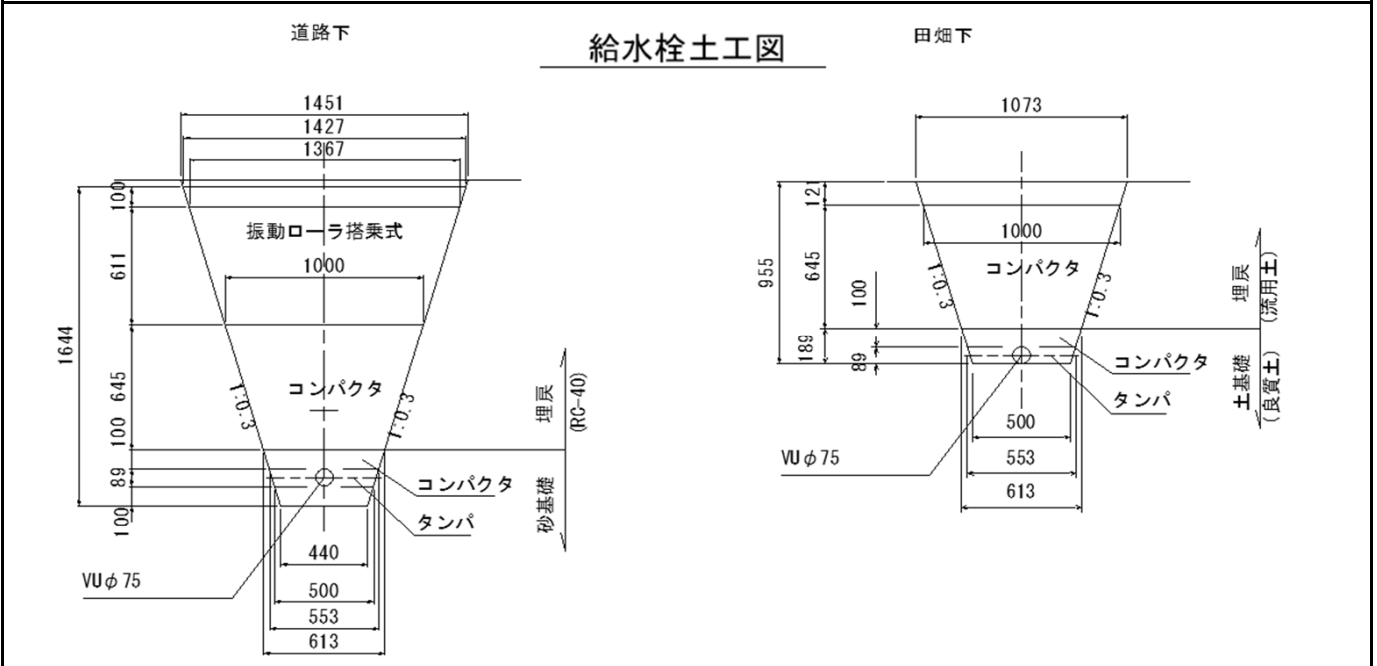
断面図



給水栓工1カ所当たり数量

名称	数量	備考
ボックス	1ヶ	
ボックス蓋	2枚	(1式)
碎石基礎	0.49 m <sup>2</sup>	
コンクリート	0.01 m <sup>3</sup>	
田畑兼用給水栓 本体回転式 $\phi 75(\phi 50)$	1ヶ	





工種	規格	計算式	数量	単位	備考
道路下					
掘削		$(1.427+0.44)/2*1.644*10.0$	15.4	m <sup>3</sup>	
人力基面整正		$0.440*10.0=$	4.4	m <sup>2</sup>	
人力荒仕上		$0.302*2*10.0$	6.0	m <sup>2</sup>	
埋戻 (砂基礎)	タンパ	$((0.553+0.440)/2*0.189-0.089^2*PI()/4)*10.0$	0.9	m <sup>3</sup>	
埋戻 (砂基礎)	振動コンパクタ	$(0.613+0.553)/2*0.10*10.0$	0.6	m <sup>3</sup>	
埋戻 (RC-40)	振動コンパクタ	$(1.00+0.613)/2*0.645*10.0$	5.2	m <sup>3</sup>	
埋戻 (RC-40)	振動ローラ	$(1.367+1.00)/2*0.611*10.0$	7.2	m <sup>3</sup>	
埋設表示テープ	B=150		10.0	m	
残土処分		土工流用図より	15.4	m <sup>3</sup>	
田畑下					
掘削		$(1.073+0.500)/2*0.955*10.0$	7.5	m <sup>3</sup>	
人力基面整正		$0.500*10.0=$	5.0	m <sup>2</sup>	
人力荒仕上		$0.197*2*10.0$	3.9	m <sup>2</sup>	
埋戻 (流用土)	タンパ	$((0.536+0.500)/2*0.060-0.060^2*PI()/4)*10.0$	0.3	m <sup>3</sup>	
埋戻 (流用土)	振動コンパクタ	$(1.00+0.536)/2*0.745*10.0$	5.7	m <sup>3</sup>	
埋戻 (流用土)	振動ローラ	$(1.073+1.00)/2*0.121*10.0$	1.3	m <sup>3</sup>	
埋設表示テープ	B=150		10.0	m	
残土処分		土工流用図より	-0.5	m <sup>3</sup>	